

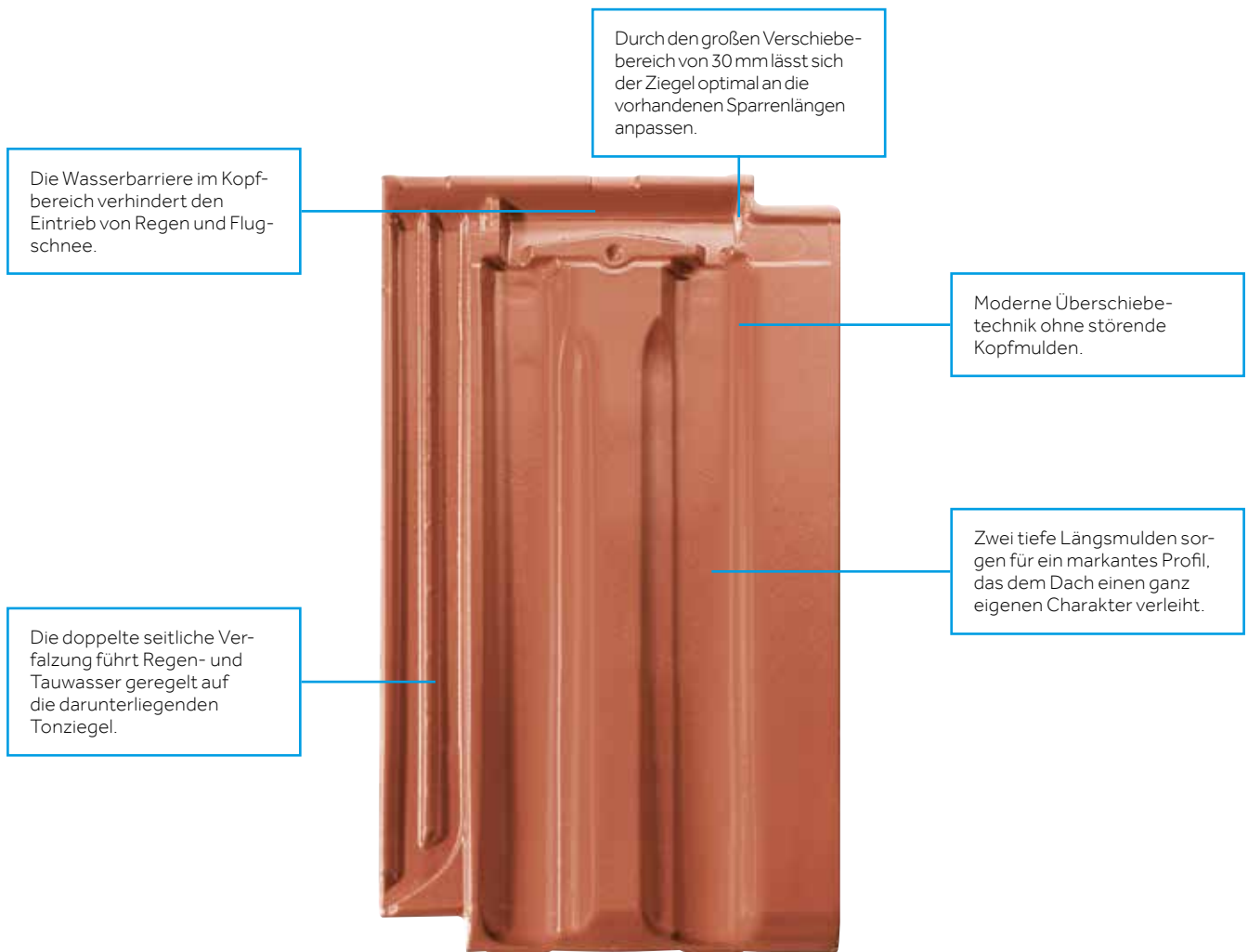
Granat 13V
Tonziegel

BMI BRAAS



Granat 13V

Granat 13V



MATT (NATURROT/ENGOBE)

Naturrot

Dunkelbraun



GRANAT 13V – SYMMETRIE IN PERFEKTION

Traditionelle Optik, kombiniert mit moderner Überschiebetechnik, hierfür steht der Granat 13V. Die harmonische und zurückhaltende Dachoptik entsteht durch das angenehm symmetrische Erscheinungsbild des Granat 13V sowohl in Reihen- als auch Verbandsdeckung. Daher eignet er sich insbesondere für kleinere und mittelgroße Dachflächen sowie für denkmalgeschützte Häuser.

EIN KOMPLETTES DACHSYSTEM

- Große Auswahl an Formziegeln und Dachsystemteilen.
- Jeweils in Funktion, Form, Farbe und Material aufeinander abgestimmt.

TECHNISCHE DATEN

Verfügbare Decklänge: 330 – 360 mm*

Mittlere Deckbreite: 215 mm

Bedarf pro m²: 12,9 – 14,1 St.

Gewicht pro Stück: ca. 3,6 kg

Regeldachneigung: 22°**

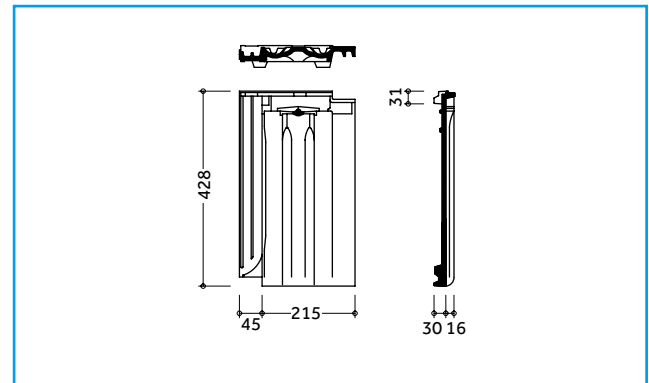
* Die Ortgangziegel müssen bei größeren Überdeckungen (= geringeren Lattweiten) an den vorgesehenen Rippen der Ortgangkrempe ausgeklinkt werden.

** Zusatzmaßnahmen gemäß spezifischer Angaben, siehe Verlegeanleitung Dachziegel.

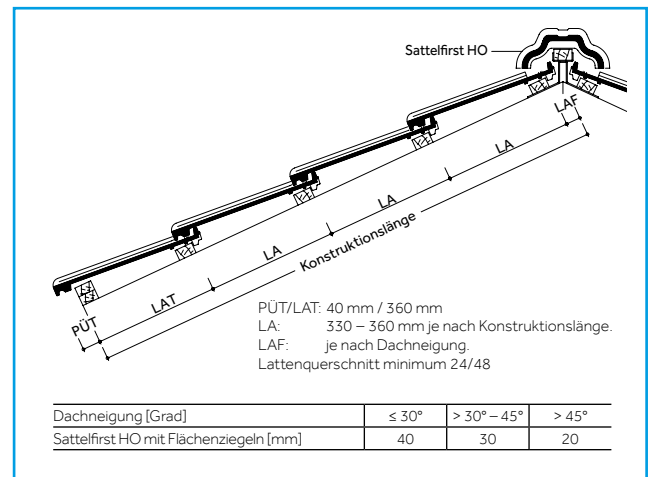
30 JAHRE
BRAAS
MATERIAL-
GARANTIE

10 JAHRE
ZUSATZ-
GARANTIE AUF
FROST-
BESTÄNDIGKEIT
auf alle Braas Dachziegel

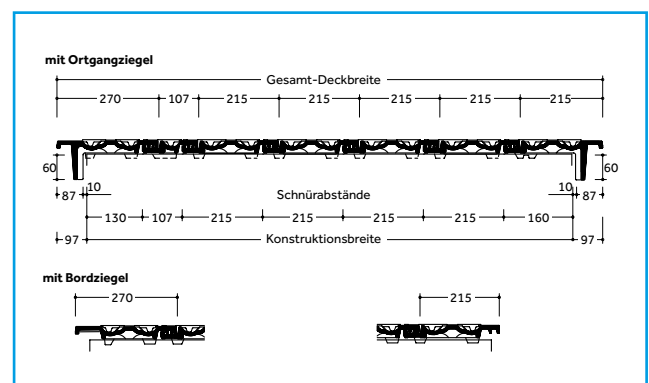
ABMESSUNGEN



EINTEILUNG TRAUFE – FIRST



EINTEILUNG ORTGANG – ORTGANG



Dachziegel werden aus natürlichen Rohstoffen hergestellt. Fertigungsbedingte Schwankungen der Farbe und Oberflächenstruktur innerhalb eines engen Toleranzbereiches sind bei Mustern und Lieferlosen daher ganz normal. Sie entsprechen der Produktnorm. Farbänderungen können auch durch Witterungseinflüsse sowie Lichteinwirkung im Laufe der Zeit auftreten.

Naturrote Dachziegel zeichnen sich zusätzlich durch ein lebendiges Farbspiel aus.

MODELLABHÄNGIGES ZUBEHÖR (BEISPIELE)

Flächen:

Halber Flächenziegel Lüfterziegel



Abschlüsse:

Firstziegel Firstanschlussziegel für Vollkeramischen First



Ortgangziegel Universal-, Pultziegel



Durchgänge:



Ton-Sanilüfter (oben offen)
Die fachgerechte Entlüftung aufsteigender Leitungen erfordert ein Entlüftungsprodukt, das allen Anforderungen standhält.

Sicherheit, Begehbarkeit:



Schneefangziegel*
Für die Aufnahme der Schneefangsysteme.



Schneefanggitterstütze*
Für die fachgerechte Befestigung der Schneefanggitter.



Alpinstütze für 1-Zoll-Rohre*
Für die Befestigung der Alpinrohre an den Schneefangziegeln.



Sicherheitsziegel*
Um ein Dach sicher zu begehen, kommt man an einem sicheren Trittsystem nicht vorbei.



Bügel für Sicherheitsziegel*
Der Sicherheitstritt und der Sicherheitsrost werden mit Hilfe eines speziell konstruierten Bügels befestigt.



Sicherheitsrost*
Mit dem Sicherheitsrost und dem Bügel ist ein rutschfester Stand gewährleistet.

Befestigung:



Kehl- / Gratklammer
Für die einfache und schnelle Befestigung von geschnittenen Dachpfannen an Grat und Kehle.



Modulstütze*
Als Befestigungssystem zur Aufdach-Montage von Photovoltaikanlagen und Thermokollektoren.

* aus Aluminium

MODELLUNABHÄNGIGE SYSTEMTEILE (BEISPIELE)

Anschlüsse:



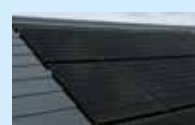
20 JAHRE
BRAAS MATERIAL-GARANTIE auf Wakaflex

Wakaflex lässt sich als Wand- und Kaminanschluss schnell und einfach verlegen, Werkzeuge sind kaum notwendig.



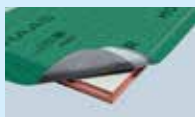
Figaroll Plus dient zur Trockenfirst- / Trockengratverlegung mit hervorragenden Lüftungseigenschaften.

Photovoltaik:



Braas PV Indax ist ein Indachsystem, das sich nicht vom Dach hervorhebt. Die Module werden homogen in das Dach integriert.

Aufsparrendämmung:



Clima Comfort ist eine Hochleistungsdämmlösung, die absolut dünn und gleichzeitig besonders effizient ist. Die Dämmplatten bestehen aus Resol-Hartschaum.



DivoDämm Top ist ein hoch-effizientes Dämmelement für den Einsatz in der Dachsanierung und im Neubau.

Unterspannbahnen:



Die besten Grundlagen für die Unterkonstruktion eines Daches. Sie sorgen für Feuchteschutz bei der Wärmedämmung.

15 JAHRE
BRAAS FUNKTIONS-GARANTIE auf Divoroll Premium WU, Top RLL Maximum+ 25

10 JAHRE
BRAAS FUNKTIONS-GARANTIE auf Divoroll Universal+ 25, Kompakt 25, Kompakt



Granat 13V –
Matt, Naturrot

Granat 13V –
Matt, Naturrot





Braas Schweiz AG

Bonnstrasse 9 - Postfach 22

CH-3186 Düringen

T +41 26 492 58 58

F +41 26 492 58 59

braas.ch