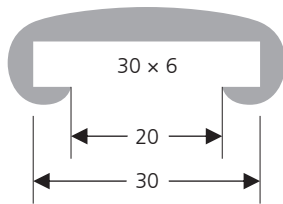
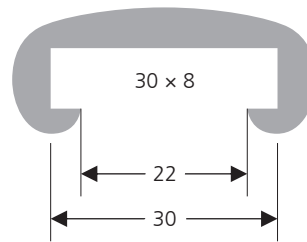


## flach-handläufe / mains-courantes plates / corrimani piatti

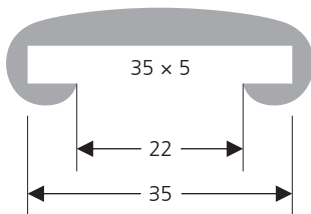
**HL 29 flach** / plat / piatto



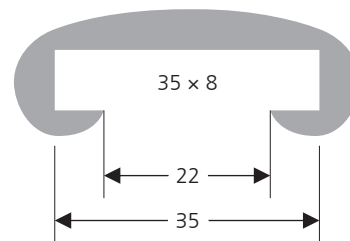
**HL 01 flach** / plat / piatto



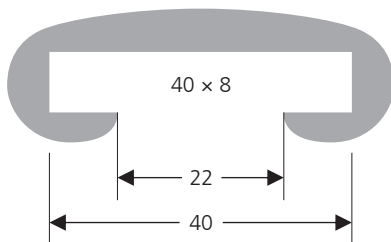
**HL 30 flach** / plat / piatto



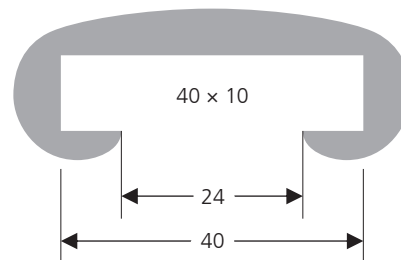
**HL 14 flach** / plat / piatto



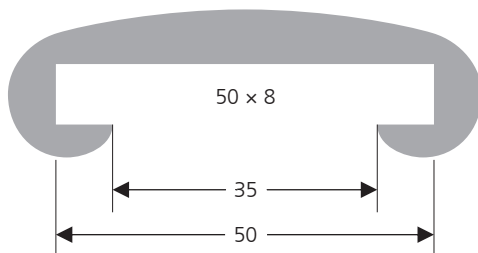
**HL 02 flach** / plat / piatto



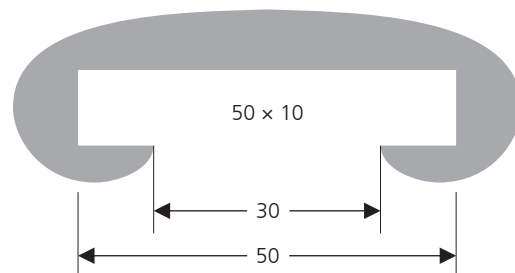
**HL 04 flach** / plat / piatto



**HL 05 flach** / plat / piatto

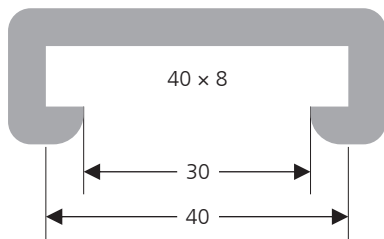


**HL 06 flach** / plat / piatto

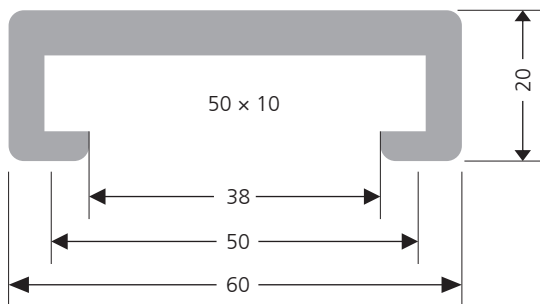


## rechteck-handläufe / mains-courantes rectangulaire / corrimani rettangolare

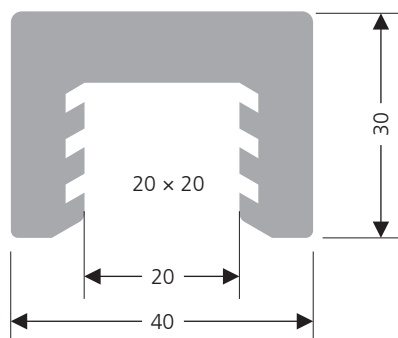
### HL 08 flach / plat / piatto



### HL 09 rechteckig / rectangulaire / rettangolare



### HL 10 rechteckig / rectangulaire / rettangolare



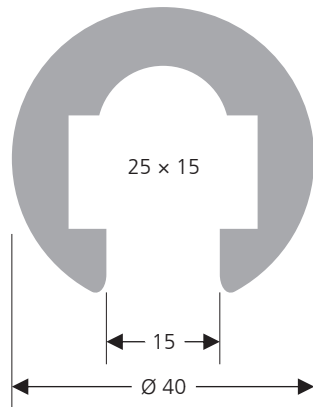
**Massstab 1:1, Masse in mm**

Echelle 1:1, mesures en mm

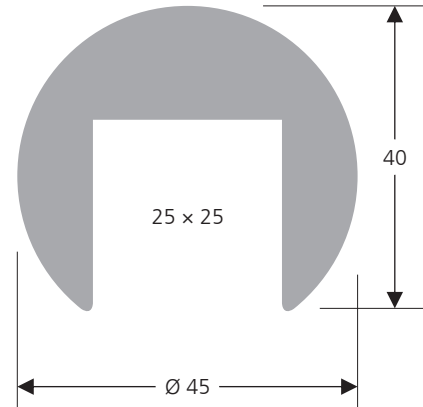
Scala 1:1, dimensioni in mm

## rund-handläufe / mains-courantes rondes / corrimani rondi

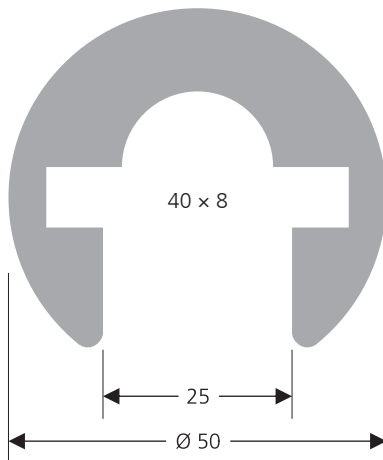
**HL 18 rund** / rond / tondo



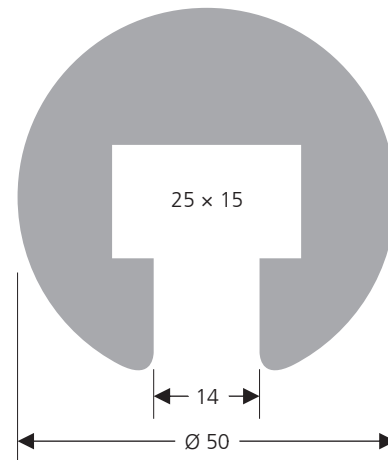
**HL 19 rund** / rond / tondo



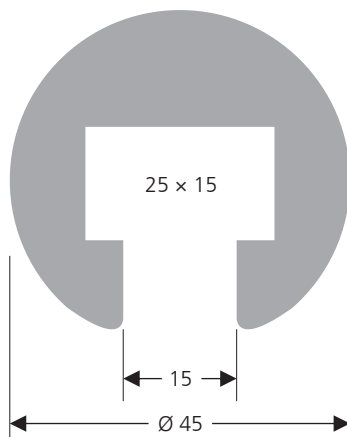
**HL 20 rund** / rond / tondo



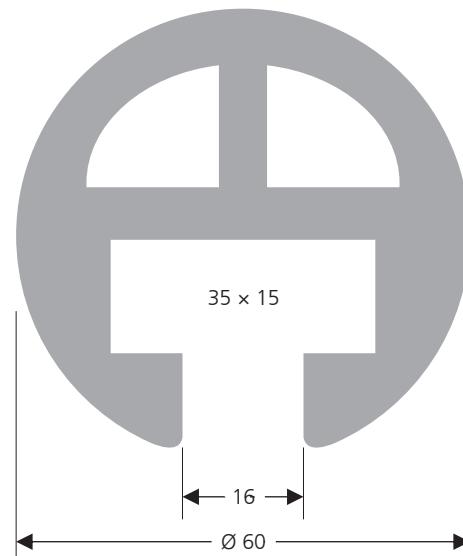
**HL 21/50 rund** / rond / tondo



**HL 21/45 rund** / rond / tondo



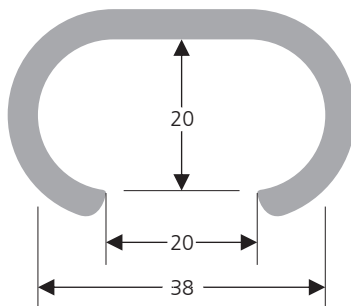
**HL 23 rund** / rond / tondo



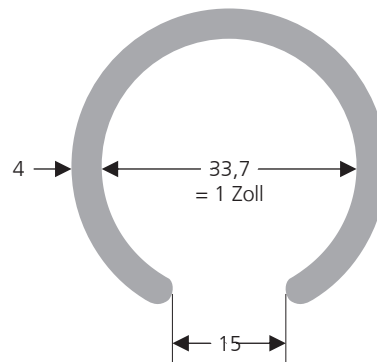
**Masstab 1:1, Masse in mm**  
 Echelle 1:1, mesures en mm  
 Scala 1:1, dimensioni in mm

## rohr-handläufe / mains-courantes pour tubes / corrimani tubolari

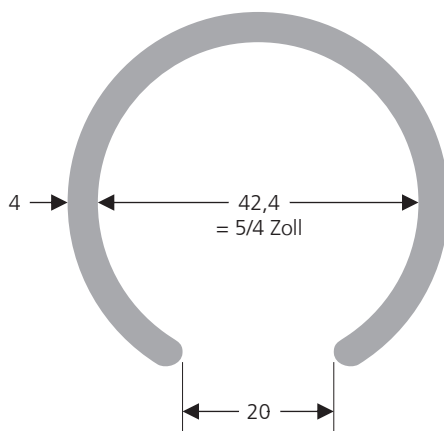
**HL 24 rundoval** / oval-rond / ovale arrondato



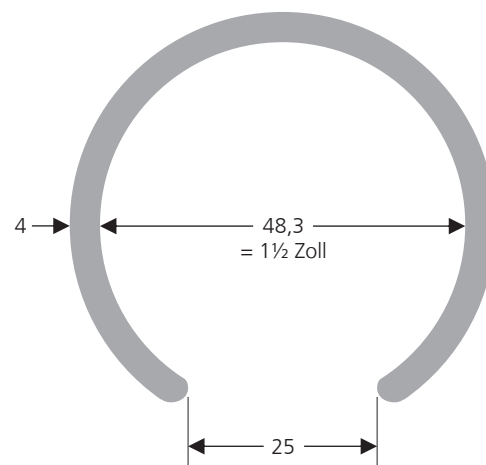
**HL 31 rund** / rond / tondo



**HL 32 rund** / rond / tondo



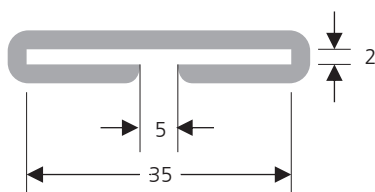
**HL 33 rund** / rond / tondo



## diverse

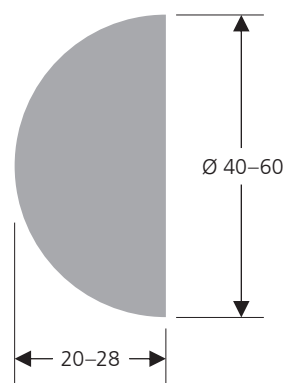
### Stuhlleiste SL 100

Barreau de chaise SL 100  
Fascia antiurto SL 100



### Endkappen zu Rundprofilen

Caches d'extrémité pour profils ronds  
Terminali per profili tondi



**Masstab 1:1, Masse in mm**  
Echelle 1:1, mesures en mm  
Scala 1:1, dimensioni in mm