



AWADOCK[®] ANSCHLUSSSYSTEME
für dichte Hausanschlüsse

Q-TE-C DICHTUNG

Die Revolution im Kanalanschluss



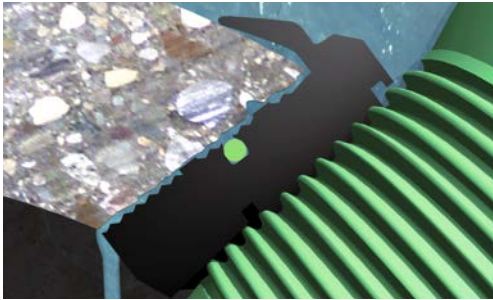
AWADOCK POLYMER CONNECT und AWADOCK kombinieren geniale Funktionalität mit einer einzigartigen Sicherheitstechnik. Die zuverlässige und bewährte AWADOCK Anschlussdichtung ist mit dem Sicherheitsgurt im Auto vergleichbar. Die Aufgabe des Airbags als Ergänzung zum Gurt, übernimmt hierbei eine zusätzliche zweite Dichtung. Entsteht eine Leckage zwischen Bohrloch und Dichtung, absorbiert die grüne „Airbag-Dichtung“ das Wasser, vergrößert ihr Volumen und kann die Leckage schliessen. Die dauerhafte Dichtheit ist somit wieder hergestellt.

Q-TE-C ist ein quellfähiges thermoplastisches Elastomer-Composite. Diese Dichtung, die beim Kontakt mit Wasser zu quellen beginnt und Leckagen abdichtet, entwickelte Fraunhofer UMSICHT speziell für die Anwendung des AWADOCK Anschlusssystems.

Merkmale und Vorteile des Q-TE-C Materials

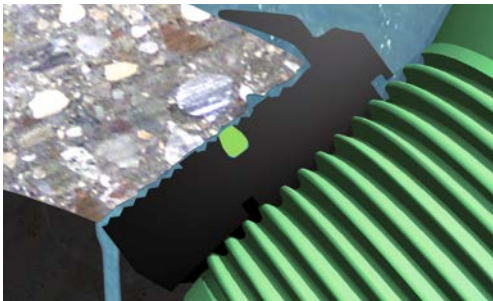
- Zuverlässige Quellfähigkeit
- Hohe Zyklenfähigkeit, das heisst, auch bei häufigem Wechsel zwischen trocken und nass (z. B. bei wechselndem Grundwasserstand) bleibt die Fähigkeit, Wasser aufzunehmen und zu speichern, auf Dauer erhalten
- Formstabil, auch im gequollenen Zustand
- Hohes Wasserhaltevermögen unter Druckbelastung
- Abdichtung erfolgt direkt an der Leckage
- Quelldruck speziell für die Produktanwendung definiert

Wirkungsweise der Q-TE-C Dichtung

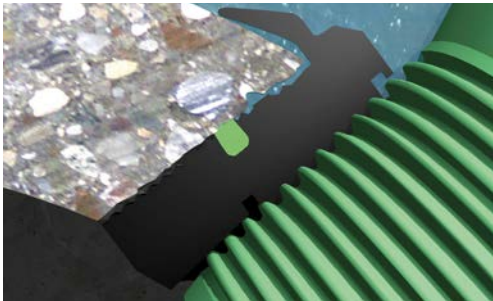


In einer ungünstigen Einbausituation hat die Lochlaibung grössere Fehlstellen, z. B. Lunker, Riefen oder es ist leicht abgewinkelt zur Rohrachse gebohrt.

Die Verbindung ist undicht. Grundwasser tritt in den Hauptkanal.



Zwischen 10 und 24 Stunden beginnt die Q-TE-C Dichtung spürbar zu quellen. Die Abdichtung beginnt.



Nach ca. 48 bis 72 Stunden erfolgt die dauerhafte Abdichtung der Leckage. Die Q-TE-C Dichtung ist so in der Anschlussdichtung gekapselt, dass das Wasser gespeichert bleibt. Ein Austrocknen wird minimiert.

Ein Video zur Funktionsweise der Q-TE-C Dichtung finden Sie hier:



Das AWADOCK Anschlussystem

gewährleistet Dichtheit und Funktionsfähigkeit auch unter schwierigen Randbedingungen. AWADOCK mit Q-TE-C dichtet nach max. 48 Stunden die Leckagen ab. Da diese Testparameter die marktüblichen Herstellervorgaben übertreffen, verleiht das IKT dem AWADOCK das Prüfsiegel „IKT geprüft“.



Anschlussdichtung mit Q-TE-C

AWADOCK

Anschluss an Beton-, Stahlbeton- und Steinzeugrohre



Bohren – Einschrauben – Dicht

In die angebohrte Hauptleitung wird die grossvolumige Anschlussdichtung eingesetzt. Die konische Einschraubkrone mit Aussengewinde wird in die Dichtung eingeschraubt. Durch die entstehende hohe Verpressung zwischen Dichtung und Einschraubkrone wird die Dichtwirkung erzielt. Dadurch werden Scherlasten und Abwinklungen, die durch das unterschiedliche Setzungsverhalten der Haupt- und Anschlussleitungen entstehen, besonders gut absorbiert. Die Montageanleitung finden Sie im Kapitel Planung und Verlegung.



Korrosionsbeständig

Unterschiedlich lange Anschlussdichtungen schützen den angeschnittenen Bewehrungsstahl in Stahlbetonrohren zuverlässig vor Korrosion. Dichtungs- und Stutzenlängen sind auf die Wanddicken des Hauptkanals abgestimmt (Typ A/B/C/D...).



Identifizierbar

Eine Innensignierung (Fabrikat, Produktname, AWADOCK Typ, Produktionsjahr und -monat) lässt eine Identifizierung und Rückverfolgung der eingebauten Produkte nicht nur heute, sondern auch in 50 Jahren zu.

Ein Einbauvideo zu AWADOCK finden Sie hier:



Gelenkig

Die neue AWADOCK Einschraubkrone mit Kugelgelenk ermöglicht Abwinklungen von $\pm 7,5^\circ$ und erleichtert zusätzlich den (seitlichen) Einbau in engen Rohrgräben. Der Einbau des AWADOCK wird dadurch, gerade in beengten Rohrgräben, erheblich vereinfacht. Scherlasten, z. B. durch Setzungen, werden auf ein Minimum reduziert. Der Anschluss ist dauerhaft lastfrei. Die Anforderungen eines gelenkigen Anschlusses der ATV-DVWK-A 139 werden erfüllt.

Wirtschaftlich

Seitenzuläufe lassen sich mit AWADOCK zeit- und kostensparend herstellen. Durch das integrierte Kugelgelenk sparen Sie oftmals ein zusätzliches Formteil. Mit nur einem Anschlussstutzen TYP A werden mehr als 80 % der Einbaufälle abgedeckt (Hauptleitungen mit 61-85 mm Wandstärke). Das spart Geld und Zeit auf der Baustelle.

Sicher

Die grüne „Airbag-Dichtung“ (Q-TE-C) kann dauerhaft Leckagen zwischen Bohrloch und Anschlussdichtung abdichten, die z. B. aufgrund einer fehlerhaften Bohrung entstehen. Durch breite, massive Anschlussdichtungen sind Überbrückungen von Bohrlochtoleranzen von +2 mm bis -1 mm möglich. Dies wurde ebenfalls im IKT Test bestätigt.

Dicht

Die Dichtung verpresst sich vollflächig gegen das Bohrloch, sogar die Dichtheits-Anforderungen der DIN EN 1610 werden übertroffen: Die Dichtheit ist im Versuch bis zu 1 bar nachgewiesen.

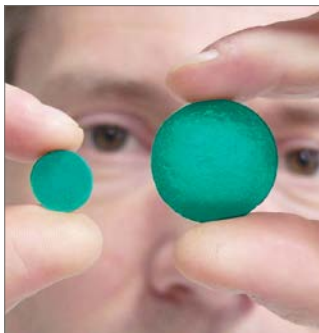


Der AWADOCK wurde im IKT Warentest „Hausanschlussstutzen“ im Dezember 2002 mit „SEHR GUT“ getestet. Ebenfalls wurde die Dichtheit bei erhöhten Bohrlochtoleranzen geprüft (IKT 05/2008).



AWADOCK POLYMER CONNECT

Anschluss an glattwandige Kunststoffrohre



Ungequollene (links) und gequollene Q-TEC-C Probe



Anschluss $\pm 7,5^\circ$ stufenlos horizontal und vertikal abwinkelbar

Dicht

AWADOCK POLYMER CONNECT dichtet von aussen – sogar bei leichter Rohrdeformation.

Sicher

Für den Fall der Fälle dichtet eine zusätzliche „Airbag-Dichtung“ aus Q-TE-C mögliche Leckagen ab. Q-TE-C ist ein quellfähiges, thermoplastisches Elastomer-Composite, das das Fraunhofer Institut UMSICHT speziell für die Anwendung des AWADOCK Anschlussystems entwickelt hat. Bei Wasserkontakt beginnt diese Zusatzdichtung zu quellen und kann Leckagen innerhalb von 48 bis 72 Stunden abdichten. Die primäre Dichtheit wird durch die Hauptdichtung sichergestellt.

Einfach

Der Anschluss im 90° -Winkel zur Rohrachse kann nachträglich oder bereits bei der Neuverlegung eingesetzt werden. Der Aufwand um einen seitlichen Hausanschluss herzustellen, wird erheblich reduziert, da der vorhandene Hauptkanal weder komplett freigelegt, noch durchtrennt werden muss. Der Kanal kann während der Montage meist in Betrieb bleiben. Die Montageanleitung finden Sie im Kapitel Planung und Verlegung.

Gelenkig

In die Einschraubkrone ist ein Kugelgelenk integriert. Dieses ermöglicht, dass die angeschlossene Nebenrohrleitung um $\pm 7,5^\circ$ stufenlos horizontal oder vertikal abgewinkelt werden kann. Der Einbau des AWADOCK POLYMER CONNECT wird dadurch gerade in beengten Rohrgräben erheblich vereinfacht. Scherlasten, z. B. durch Setzungen, werden auf ein Minimum reduziert. Der Anschluss ist dauerhaft lastfrei. Die Anforderungen eines gelenkigen Anschlusses der ATV-DVWK-A 139 werden erfüllt.

Wirtschaftlich

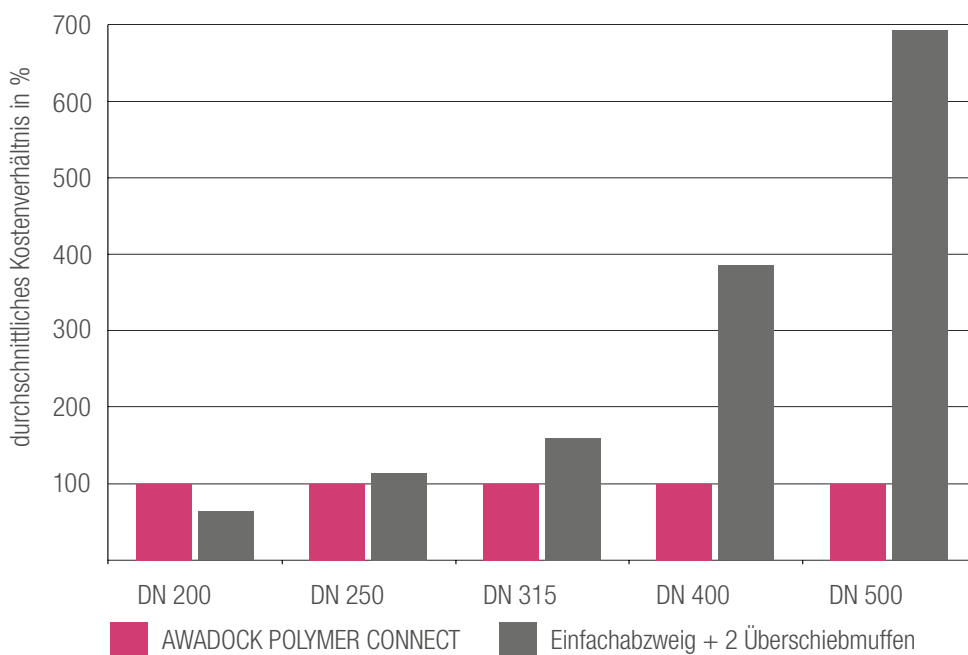
Angefangen von den Materialkosten bis hin zum reduzierten Einbauaufwand ist der AWADOCK POLYMER CONNECT bereits bei der Abmessung DN 250 günstiger im Vergleich zu einem 90° Einfachabzweig mit Überschiebmuffen. Für den Einbau des neuen Anschlusses entfällt das aufwendige Freilegen und Trennen der Hauptleitung, wie es bei traditionellen Methoden der Hausanschlussherstellung üblich ist. Die Rohrbettung bleibt erhalten.



AWADOCK POLYMER CONNECT DN 160:

Bereits **ohne** Berücksichtigung des Einbauvorteils wirtschaftlich. Bereits bei der Abmessung DN 250 ist der AWADOCK Anschluss günstiger im Vergleich zu einem 90° -Einfachabzweig mit Überschiebmuffen.

Materialkostenvergleich für einen nachträglichen Anschluss AWADOCK POLYMER CONNECT gegenüber Einfachabzweig:



Resistent

Aufgrund der hohen chemischen und thermischen Beständigkeit von Polypropylen widersteht AWADOCK POLYMER CONNECT nicht nur aggressiven Substanzen im Bereich pH 1-13, sondern ist auch besonders schlagfest. Zusätzlich ist AWADOCK POLYMER CONNECT durch 100 % füllstofffreies PP langlebig und wartungsarm.

Klassenbestser

Der AWADOCK POLYMER CONNECT wurde im IKT Warentest „Hausanschlussstutzen“ im Mai 2011 mit „SEHR GUT“ getestet.



Im IKT Warentest über zeugten nicht nur Dichtwirkung und Funktionsfähigkeit des POLYMER CONNECTs, sondern auch der platz- und zeitsparende Einbau.



Auch der Anschluss an GFK-Rohre ab DN 300 ist mit dem AWADOCK POLYMER CONNECT problemlos möglich.

Ein Einbauvideo zu AWADOCK POLYMER CONNECT finden Sie hier:



LIEFERPROGRAMM

AWADOCK Anschlussysteme

AWADOCK POLYMER CONNECT KG-KG (Kugelgelenk-Anschluss)

Anschluss von Kanalrohren aus PP, PE, PVC und GFK an glattwandige Kunststoffrohre

Stufenlos horizontal oder vertikal um $\pm 7,5^\circ$ abwinkelbar

Werkstoff: PP/EPDM/Q-TE-C

Farbe: Orange/Grau/Schwarz



Mat.-Nr.	Hauptrohr/DN/OD	Anschlussrohr DN/OD	Karton/Pal.
11715511200	200	160	48
11715611250	250	160	48
11715711315	315	160	48
11715811400	400	160	48
11715911500	500	160	48
11716011630	630-700	160	48
11720111800	700-900	160	48
11720211999	900-1400	160	48
11725091250	250	200	36
11725191315	315	200	36
11725291400	400	200	36
11725391500	500	200	36
11725491630	630-700	200	36
11725591800	700-900	200	36
11725691999	900-1400	200	36

Montageschlüssel-Set

Speziell für den Einbau von AWADOCK POLYMER CONNECT entwickelt

Werkstoff: Edelstahl

Farbe: Silber



Mat.-Nr.	Bezeichnung	Für DN	VPE
11904971001	Montageschlüssel-Set AWADOCK PC (2-teilig)	DN 160	einzel
11907391001	Montageschlüssel-Set AWADOCK PC (2-teilig)	DN 200	einzel



Ausschreibungstexte zu AWADOCK Anschlussystemen finden Sie im Internet unter:
www.rehau.ch/tiefbau

AWADOCK Lochsäge

Für das sekundenschnelle Anbohren von Kunststoffrohren. Glatte und saubere Bohrungen fast ohne Grat.

Inkl. Lochsägenaufnahme, Bohrfutter, Zentrierbohrer mit Auswerfer verpackt im Werkzeugkoffer

Werkstoff: Stahl

Farbe: Schwarz



Lochsäge



SDS-Adapter

Mat.-Nr.	Bezeichnung	Ø [in mm]	VPE
11904771001	Lochsäge	162	einzel
11900281001	Lochsäge	200	einzel
11905771001	SDS-Adapter		einzel

AWADOCK Diamantbohrkrone

Für das Anbohren von GFK-Rohren

Komplett mit Aufnahme und Schnellzentrierer, Arbeitslänge 150 mm; verpackt im Werkzeugkoffer



Mat.-Nr.	Bezeichnung	Ø [in mm]	VPE
11905471001	Diamantbohrkrone	162	einzel

AWADOCK Bohrstativ für glattwandige Rohre

Gewährleistet rechtwinklige und zentrische Bohrungen bequem und geführt. Keine Befestigung auf dem Rohr notwendig, dadurch kurze Rüstzeiten.

Werkstoff: Aluminium



Reduzierhülsen für BST 3

Mat.-Nr.	Bezeichnung	Aufnahme-Durchmesser Maschinenhalter [mm]	VPE
11905571001	Bohrstativ BST3 inkl. Reduzierhülenset	60	einzel

Reduzierhülenset für die Kompatibilität von Bohrmaschinen

mit Aufnahmen 43 mm, 48 mm und 53 mm,

Set bestehend aus 3 Hülsen 60/53, 60/48 und 60/43 mm



Ausschreibungstexte zu AWADOCK Anschlussystemen finden Sie im Internet unter:
www.rehau.ch/tiefbau

Anschluss von Kanalrohren DN 160/200 aus PVC und PP an Beton-, Stahlbeton- oder Steinzeugrohre

Werkstoff: SBR/Q-TE-C/PP

Farbe: Schwarz/Grün



AWADOCK KG-Beton/Steinzeug mit Kugelgelenk

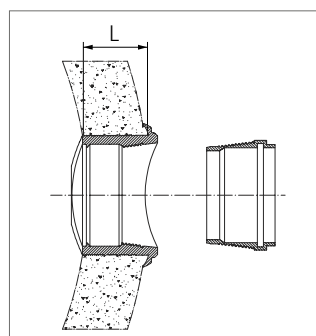
Mat.-Nr.	DN/OD	Typ ¹⁾	L [mm]	Stck./Pal.
11799501500	160	A	60	45
11799601500	160	B	80	45
11799701500	160	C	110	45
11799801500	160	D	155	30
11725791500	200	A	60	33
11725891500	200	B	80	33
11725991500	200	C	110	24

Anschluss DN 200 anderer Rohrwerkstoffe mittels Übergangsstück möglich.

Anschluss von Kanalrohren DN 160 aus PVC und PP an Beton-, Stahlbeton oder Steinzeugrohre

Werkstoff: SBR/Q-TE-C/PP

Farbe: Schwarz/Grün



AWADOCK KG-Beton/Steinzeug

Mat.-Nr.	DN/OD	Typ ¹⁾	L [mm]	Stck./Pal.
11760011500	160	A	60	75
11760111500	160	B	80	75
11760211500	160	C	110	60
11760411500	160	D	155	45

Anschluss von Kanalrohren aus Steinzeug, duktilem Guss und GFK an Beton-, Stahlbeton oder Steinzeugrohre

Werkstoff: SBR/Q-TE-C/PP

Farbe: Schwarz/Grün



AWADOCK Stz-Beton/Steinzeug DN 150

Mat.-Nr.	DN	Typ ¹⁾	L [mm]	Stck./Pal.
11760511500	150	A	60	45
11760611500	150	B	80	45
11760711500	150	C	110	45

Aussendurchmesser Steinzeug-Anschlussrohr: 186 mm



Ausschreibungstexte zu AWADOCK Anschlussystemen finden Sie im Internet unter:
www.rehau.ch/tiefbau

AWADOCK GFK/Guss-Beton/Steinzeug DN 150

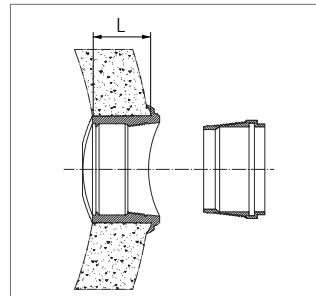
Mat.-Nr.	DN	Typ ¹⁾	L [mm]	Stck./Pal.
11761511500	150	A	60	einzel
11761611500	150	B	80	einzel
11761711500	150	C	110	einzel

Aussendurchmesser GFK/Guss Anschlussrohr: 168-170 mm

Anschluss von Kanalrohren aus PVC, PP und Steinzeug an Steinzeugrohre und Beton oder Stahlzeugrohre

Werkstoff: SBR/Q-TE-C/PP

Farbe: Schwarz/Grün



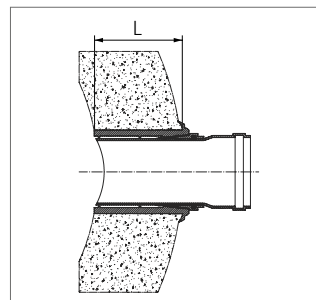
Mat.-Nr.	Bezeichnung/Typ	DN	Typ	L [mm]	Stck./Pal.
11762011500	AWADOCK KG-Stz DN 160	160	K	37	90
11799901500	AWADOCK KG-Stz DN 160 mit Kugelgelenk	160	K	37	60
11726091500	AWADOCK KG-Stz DN 200 mit Kugelgelenk	200	K	40	45
11762111500	AWADOCK Stz-Stz DN 150	150	K	37	75

Anschluss von Kanalrohren DN 160/200 aus PVC und PP an dickwandig und mehrlagig bewehrte Stahlbetonrohre nach DIN 1916

Bestehend aus einer Anschlussdichtung, abgestimmt auf die Wanddicke, einer Einschraubkrone ausgeführt als Rohrdurchführung, einem konkav angefasten AWADUKT PP SN4-Anschlussrohr

Werkstoff: SBR/Q-TE-C/PP

Farbe: Schwarz/Grün



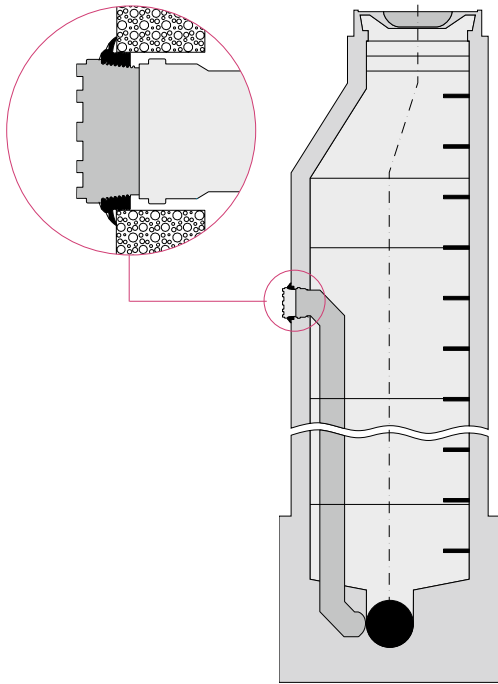
AWADOCK KG an dickwandige Stahlbetonrohre

Mat.-Nr.	DN/OD	Typ	L [mm]	VPE
11760051500	160	E	175	einzel
11760061500	160	F	195	einzel
11760071500	160	G	215	einzel
11760081500	160	H	235	einzel
11760091500	200	D	155	einzel
11760141500	200	E	175	einzel
11760151500	200	F	195	einzel
11760161500	200	G	215	einzel
11760171500	200	H	235	einzel

Sie benötigen ein AWADOCK für eine grössere Wanddicke? Fragen Sie uns.



Ausschreibungstexte zu AWADOCK Anschlussystemen finden Sie im Internet unter:
www.rehau.ch/tiefbau



Innenliegender Absturz mit Bogen

AWADOCK als Ab- oder Untersturz für den Anschluss an Betonschächte

Dichtung innen plan, AWADOCK-Spitzen DN/OD 160
Werkstoff: SBR/Q-TE-C/PP
Farbe: Schwarz/Grün

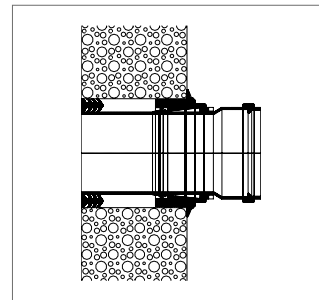


AWADOCK Typ K/U (Kurz/Untersturz)

Mat.-Nr.	Bezeichnung	Stck./Pal.
11705511500	AWADOCK DN 160	75
11705611200	AWADOCK DN 200	35
11705711500	AWADOCK Steinzeug DN 150	45

Mauerdurchführung für die seitliche Anbindung an plane Mauern - KG-Anschluss

Werkstoff: SBR/PP
Farbe: Schwarz/Grün



Mat.-Nr. 11709911500



Mat.-Nr.	Bezeichnung	DN/OD	VPE
11710011500	AWADOCK-Mauerdurchführung	160	einzel
11709911500	AWADOCK-Mauerdurchführung inkl. Durchführungsrohr und Abschlussdichtung innen	160	einzel
11710211200	AWADOCK-Schachtanschluss an plane Betonwand als Schachtabsturz-Formteil, Typ K/U	160	einzel
11713911500	AWADOCK-Mauerdurchführung	200	einzel

Anschluss von Kanalrohren aus PVC und PP an REHAU AWASCHACHT PP DN 1000/DN 800

Werkstoff: SBR/PP

Farbe: Schwarz/Grün



Typ Standard



Typ K/U mit verlängertem Spitzende

Mat.-Nr.	DN/OD	VPE
11903651200	160	einzel
11911751200	160	einzel
11913451200	200	einzel
11913551200	200	einzel

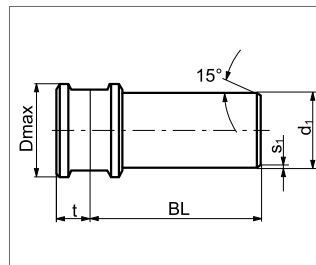
Kombi-Set-Anschlussystem

Bestehend aus Anschlussdichtung und AWADUKT PP SN10 Rohr

0,5 m; Dichtungslänge: 50 mm

Werkstoff: RAU-PP 2300 / SBR

Farbe: Orangebraun / Schwarz



Mat.-Nr.	d ₁ [mm]	t [mm]	BL [mm]	Bohrung [mm]
11762311200	250	135	500	276
11762411200	315	145	500	341
11762511200	400	170	500	426

Montageschlüssel für AWADOCK

Werkstoff: Edelstahl/Kunststoff

Farbe: Silber



Mat.-Nr.	Typ	VPE
11761111600	Standard	einzel

Dieser Montageschlüssel wurde speziell für den Einsatz von AWADOCK entwickelt und lässt sich universell für alle Typen einsetzen.



Ausschreibungstexte zu AWADOCK Anschlussystemen finden Sie im Internet unter:
www.rehau.ch/tiefbau

Die Unterlage ist urheberrechtlich geschützt. Die dadurch begründeten Rechte, insbesondere die der Übersetzung, des Nachdruckes, der Entnahme von Abbildungen, der Funksendungen, der Wiedergabe auf fotomechanischem oder ähnlichem Wege und der Speicherung in Datenverarbeitungsanlagen, bleiben vorbehalten.

Unsere anwendungstechnische Beratung in Wort und Schrift beruht auf Erfahrung und erfolgt nach bestem Wissen, gilt jedoch als unverbindlicher Hinweis. Außerhalb unseres Einflusses liegende Arbeitsbedingungen und unterschiedliche Einsatzbedingungen schließen einen Anspruch aus unseren Angaben aus. Wir empfehlen zu prüfen, ob sich das REHAU Produkt für den vorgesehenen Einsatzzweck eignet. Anwendung, Verwendung und Verarbeitung der Produkte erfolgen außerhalb unserer Kontrollmöglichkeiten und liegen daher ausschließlich in Ihrem Verantwortungsbereich. Sollte dennoch eine Haftung in Frage kommen, richtet sich diese ausschließlich nach unseren Lieferungs- und Zahlungsbedingungen, einsehbar unter www.rehau.ch/LZB. Dies gilt auch für etwaige Gewährleistungsansprüche, wobei sich die Gewährleistung auf die gleichbleibende Qualität unserer Produkte entsprechend unserer Spezifikation bezieht.

© REHAU Vertriebs AG
Aeschistrasse 17
3110 Münsingen
www.rehau.ch

Technische Änderungen vorbehalten
296050 CH/de 07.2016