

Produktdatenblatt

Torabdichtung

Crawford DS6070R

ASSA ABLOY

ASSA ABLOY Entrance Systems

The global leader in
door opening solutions



Urheberrecht und Haftungsausschluss

Auch wenn der Inhalt dieser Dokumentation mit größtmöglicher Sorgfalt zusammengestellt wurde, haftet ASSA ABLOY Entrance Systems nicht für Schäden, die auf Fehler oder Auslassungen in dieser Dokumentation zurückzuführen sind. Wir behalten uns außerdem das Recht vor, ohne vorherige Benachrichtigung technische Veränderungen/Ersetzungen vorzunehmen.

Die Inhalte dieser Dokumentation stellen keine Grundlage für Rechte irgendeiner Art dar.

Farbhinweis: Aufgrund unterschiedlicher Druckverfahren kann es zu Farbabweichungen kommen.

Die Bezeichnungen ASSA ABLOY, Besam, Crawford, Megadoor, Albany sowie ihre entsprechenden Firmenlogos sind Beispiele für Warenzeichen, die Eigentum von ASSA ABLOY Entrance Systems oder Unternehmen der ASSA ABLOY Group sind.

Copyright © ASSA ABLOY Entrance Systems AB 2006-2015.

Kein Teil dieser Dokumentation darf ohne vorherige schriftliche Genehmigung durch ASSA ABLOY Entrance Systems durch Scannen, Ausdrucken, Fotokopieren, Mikrofilm oder Sonstiges vervielfältigt oder veröffentlicht werden.

Alle Rechte vorbehalten.

Technische Daten

Eigenschaften

Größen: - Nennhöhe	4055, 4355, 4.555 mm
Größen - freie Höhe	3600, 3900, 4.100 mm
Größen - Nennbreite	3.600 mm
Größen - Nenntiefe	770 mm
Größen - Ausdehnung oberer Wulst	2.200 mm
Größen - Ausdehnung seitlicher Wulst	650 mm
RAL-Standardfarben	9002, 9016, 1021, 3002, 5010, 6005, 7016, 9006, 9007, 9010
Auswertegerät	Schaltersteuerung

Leistung

Wände und Dach	ISO-Paneel 42 mm RAL 9002, 9016, 1021, 3002, 5010, 6005, 7016, 9006, 9007, 9010
Frontblende	Stahlblech mit Versteifungswinkel lackiert in RAL 9002, 9016, 1021, 3002, 5010, 6005, 7016, 9006, 9007, 9010
Paneel-Innenfarbe	RAL 9002
Oberflächenbehandlung	Feuerverzinkt und mit Polyesterfarbe lackiert, die Umweltschutzklasse 3 entspricht
Frontschutzplatte	Gelber Polyethylen-Kunststoff
Stoffqualität	Oberplane: PVC-beschichtetes Polyestergewebe 650 g/m ² , Stärke 0,6 mm Wulst seitlich hinten: aus PVC-beschichtetem Polyestergewebe 600 g/m ² , Stärke 0,5 mm Wulst seitlich vorn: aus PVC-beschichtetem Polyestergewebe 2.500 g/m ² , Stärke 2 mm Optionaler Verschleißschutz: PVC-beschichtetes Polyestergewebe 3.400 g/m ² , Stärke 3 mm
Ventilator	230 V, 1-phasig, 50 Hz, 250 W Geräuschpegel: 65 dBA in Arbeitsstellung
Betriebs-	Schaltersteuerung enthalten. Andere Steuerungen optional erhältlich
Temperaturbereich	-30° bis +60°

Inhalt

Urheberrecht und Haftungsausschluss	2
Technische Daten	3
Inhalt	4
1. Beschreibung	5
1.1 Verwendung.....	5
1.2 Betriebsmodus	5
1.3 Übersicht	5
1.4 Standard	6
1.5 Optionen	6
1.5.1 Optionaler Verschleißschutz.....	6
2. Spezifikationen	7
2.1 Abmessungen	7
3. Konstruktion	8
3.1 Konstruktionszeichnungen.....	8
4. Gebäude- und Raumbedarfsmaße	9
4.1 Wandbefestigungen.....	9
4.1.1 Betonwand.....	9
4.1.2 Leichtbetonwand	9
4.1.3 Isolierte Wand	10
4.1.4 Kassettenwand	10
4.1.5 Konsole.....	11
4.2 Befestigungspunkte.....	12
4.2.1 Befestigungspunkte.....	12
5. Service	13
Index	14

1. Beschreibung

1.1 Verwendung

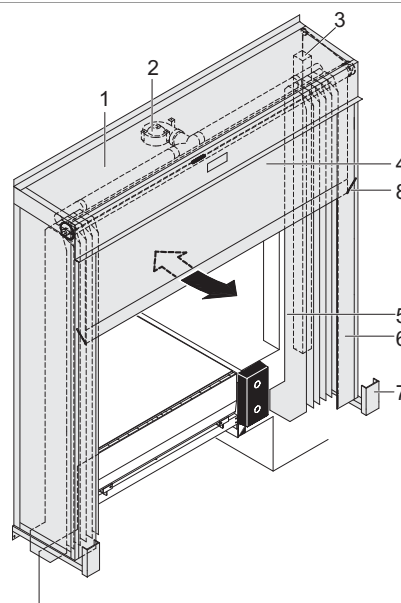
Der Umgang mit gekühlten Lebensmitteln oder Gefriergut stellt hohe Anforderungen an die Kühlkette. Die Crawford DS6070B aufblasbare Torabdichtung, Rollo bietet die optimale Abdichtung temperaturgeführter Lager während des Verladens. Im Gegensatz zu anderen Arten von Torabdichtungen drückt hier das Fahrzeug nicht gegen die Abdichtung. Stattdessen wird die Torabdichtung um das angedockte Fahrzeug herum aufgeblasen und bietet so eine komplette Abdichtung. Die Crawford DS6070B aufblasbare Torabdichtung, Rollo ist für eine große Zahl von Fahrzeuggrößen geeignet; ihre Abdichtungskapazität übererfüllt die Norm, die normalerweise von den Betreibern verlangt wird, bei weitem.

1.2 Betriebsmodus

Wenn ein Fahrzeug an der Verladestation andockt, wird die Crawford DS6070B aufblasbare Torabdichtung, Rollo von der Steuerung aktiviert. Die seitlichen Wülste blasen sich auf. Das Oberteil ist ein Rollo. Ein einzigartiges Gewichtsausgleichssystem hält die obere Abdichtung während des Verladevorganges in Schwimmstellung.

Während des Be-/Entladevorganges bewegt das Fahrzeug sich nach oben und unten. Der obere Rollbehang folgt diesen Bewegungen automatisch ohne seinen Mechanismus zu aktivieren. Die Rolloführung beinhaltet eine einzigartige Break-Away-Funktion, durch die sie den waagerechten Bewegungen folgen kann. In der Ruheposition werden die Wülste mechanisch in Position gehalten.

1.3 Übersicht



- 1) ISO-paneele
- 2) Gebläse
- 3) Ausgleichsgewicht
- 4) Oberplane
- 5) Wulst seitlich
- 6) Anfahrstreifen
- 7) Konsole
- 8) Break-Away-System

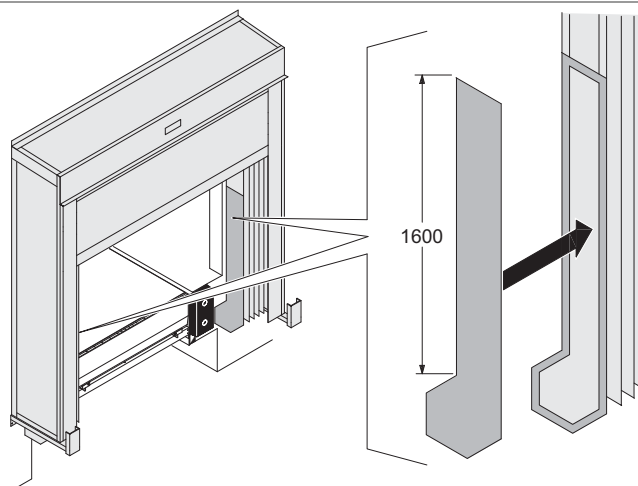
1.4 Standard

Nennhöhe	4055, 4355, 4.555 mm	
Nennbreite	3.600 mm	
Nenntiefe	770 mm	
Oberplanenverlängerung	2.200 mm	
Ausdehnung seitliche Wülste	650 mm	
ISP-Paneel	42 mm	
Betriebs-	Schaltersteuerung	
Standardfarben	ISP-Paneel	RAL 9002, 9016, 1021, 3002, 5010, 6005, 7016, 9006, 9007, 9010
	Frontblende	RAL 9002, 9016, 1021, 3002, 5010, 6005, 7016, 9006, 9007, 9010
Konsolenkombination		
Die Torabdichtung ist für die Montage an Wand oder Loadhouse vorbereitet.		

1.5 Optionen

Frontblende	Ziffer auf Frontblende
Wulst, seitlich	Verschleißschutze
Farbe	ISO-Paneelvorbau in RAL Farbe nach Wahl Frontblende in RAL Farbe nach Wahl
Wandbefestigungen	Beton, Kassettenwand, ISO-Paneel, Leichtbeton, Load House

1.5.1 Optionaler Verschleißschutz



Zusätzliche Schicht 3 mm starker PE-Torbehang, der an die Seitenwülste genietet wird, um den Andockbereich des Fahrzeuges links und rechts unten zu überbrücken. Wenn das Fahrzeug sich während des Be-/Entladevorganges nach oben und unten bewegt, sind die Seitenwülste so gegen Beschädigungen geschützt.

2. Spezifikationen

2.1 Abmessungen

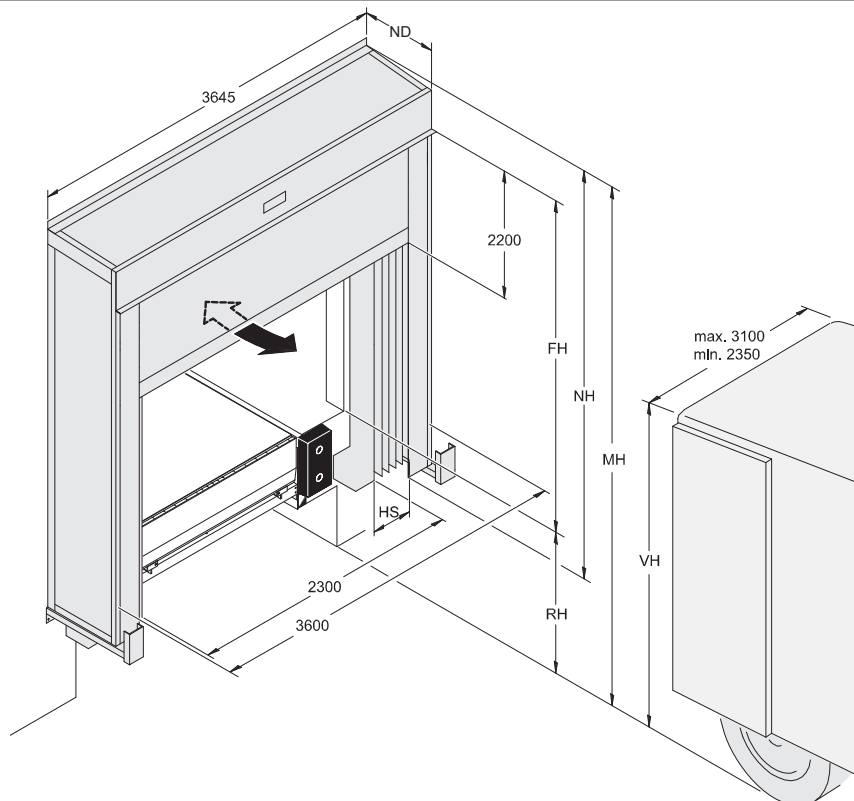


Abb.	Abmessungen	Wert (mm)
NW	Nennbreite	3600
NH	Nennhöhe	4055, 4355, 4555
FH	Freie Höhe nach oben*	3600, 3900, 4100**
OP	Weg Oberplane	2200
ND	Nenntiefe	770
RH	Rampenhöhe	
MH	Montagehöhe	VH+500
VH	Fahrzeughöhe	

* je nach MH (Montagehöhe)

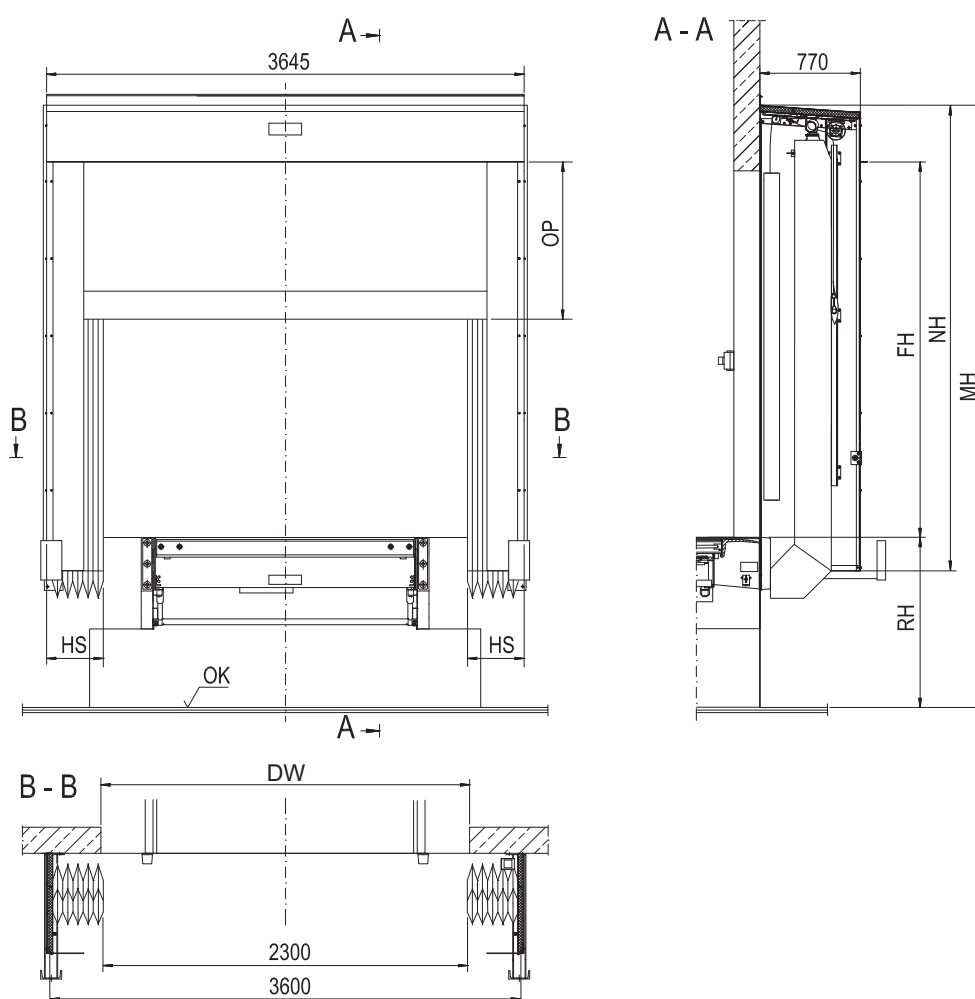
** maximale Größen

3. Konstruktion

Die Crawford DS6070B aufblasbare Torabdichtung, Rollo kann direkt an der Wand oder an einem Loadhouse montiert werden und ist als Einzelmodul oder Reihenmodule erhältlich. Die Crawford DS6070B aufblasbare Torabdichtung, Rollo wird mit zwei Seitenwänden mit Wülsten (bzw. einer Seitenwand bei Reihenmodulen), Frontschutzplatte und Montage material geliefert. Dach mit Oberplane, Frontplatte, Maschinerie, Ventilator und Montagehalterungen. Die Crawford DS6070B aufblasbare Torabdichtung, Rollo wird mit einer Steuerung bedient. Der Lieferumfang umfasst die komplette Torabdichtung einschließlich der notwendigen Befestigungen.

Eine Spannfedervorrichtung minimiert das Risiko von Schäden durch Fahrzeuge, die beim Andockmanöver die Struktur rammen. Die Crawford DS6070B aufblasbare Torabdichtung, Rollo ist so konstruiert, dass sie eine komplette Abdichtung um das Fahrzeug herum bildet.

3.1 Konstruktionszeichnungen



OK	Fahrbahn
DW	Torbreite
NH	Nennhöhe
RH	Rampenhöhe
OP	Weg Oberplane (OP = 2200 mm)
HS	Ausdehnung seitliche Wülste
FH	max. freie Höhe über Rampenhöhe (je nach MH)
MH	Montagehöhe (VH + 500 mm)

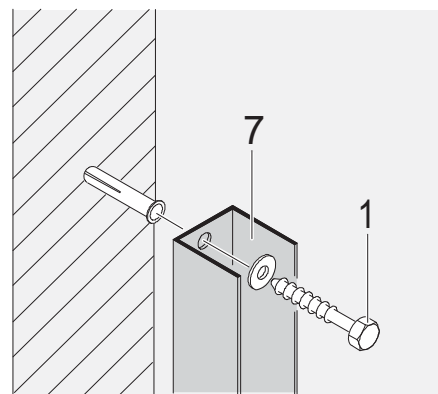
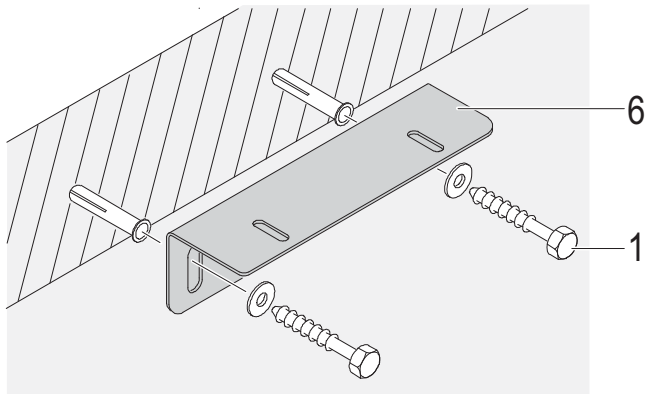
4. Gebäude- und Raumbedarfsmaße

4.1 Wandbefestigungen

4.1.1 Betonwand

Oben

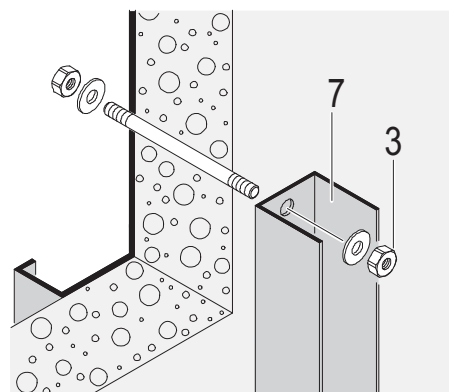
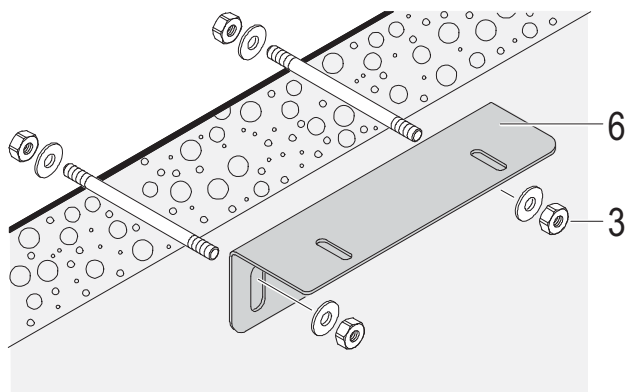
Seite



4.1.2 Leichtbetonwand

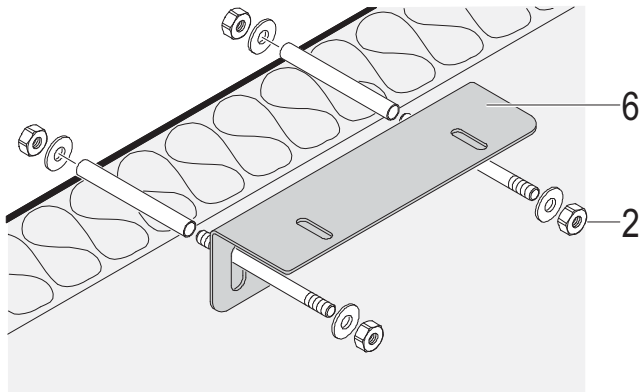
Oben

Seite

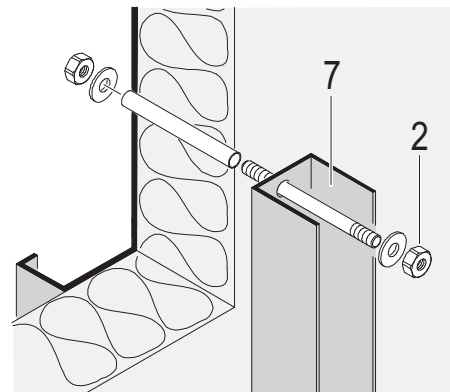


4.1.3 Isolierte Wand

Oben

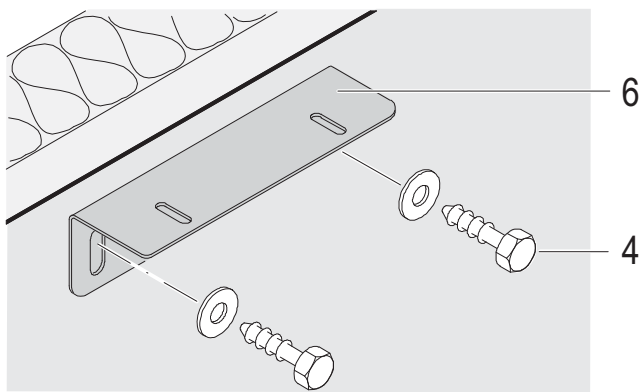


Seite

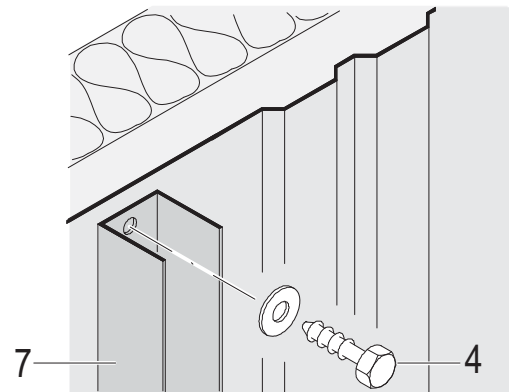


4.1.4 Kassettenwand

Oben

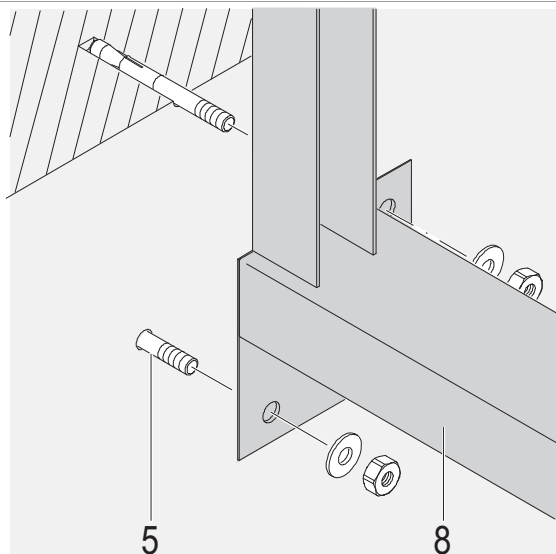


Seite

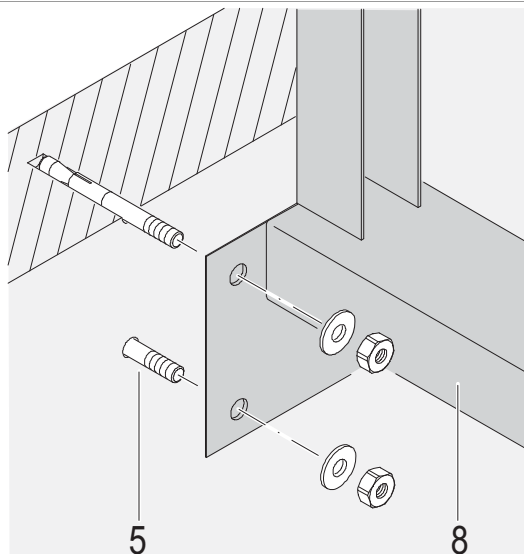


4.1.5 Konsole

Links



Rechts



- 1) Schraube mit Dübel 8x60
- 2) Gewindeschraube mit Mutter und Unterlegscheibe**
- 3) Sechskantmutter mit Unterlegscheibe
- 4) Selbstbohrschraube 8x32
- 5) Hochleistungsschraube M12 **
- 6) Stützkonsole**
- 7) U-Profil 55x45x1
- 8) Konsole

* Fremdhersteller, nicht im Lieferumfang enthalten

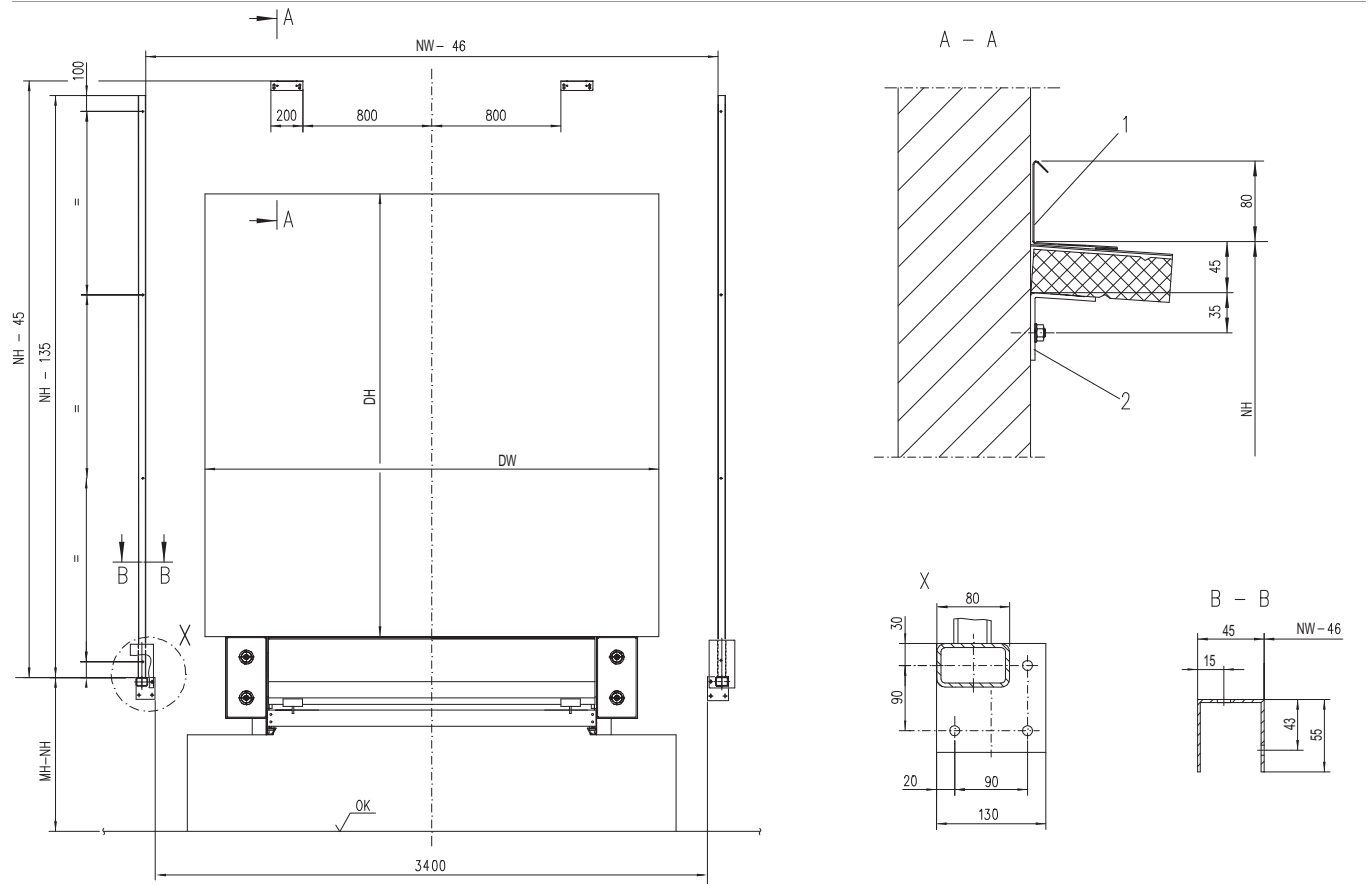
** gehören zu Wandbefestigungen

Hinweis:

Die Wandoberfläche an den Montagepunkten (NH + 150 mm, von der Oberkante der Stützstange aus gemessen, und NB + 100 mm) sollte glatt und eben sein. Das gleiche gilt für die Befestigung der Stützstange.

4.2 Befestigungspunkte

4.2.1 Befestigungspunkte



- 1 Wandbefestigungsprofil*
 - 2 Unterstützende Konsole*
- * gehört zur Wandbefestigung

5. Service

Vorbeugendes Wartungsprogramm und Modernisierungsservices

Ihre Eingänge sind Teil Ihres Unternehmens und alles spricht dafür, sie stets in gutem Zustand zu halten. ASSA ABLOY Entrance Systems bieten Ihnen in den Bereichen Wartung und Modernisierung Fachwissen, auf das Sie sich verlassen können. Unsere Wartungsprogramme und Modernisierungsservices werden für alle Industrietore und Verladesysteme durch unser umfassendes Know-how gestützt - unabhängig vom Hersteller. Uns steht ein Team spezialisierter Techniker zur Verfügung, das sich bereits jahrzehntelang in den Bereichen Wartung, Dienstleistung und Kundenzufriedenheit bewährt hat.

Vorbeugendes Wartungsprogramm

Ständiges Ziel unseres Teams ist es, Stillstandzeiten, Energieverluste und unerwartete Störungen zu minimieren. Unsere Service-Organisation unterstützt Sie 7 Tage die Woche 24 Stunden am Tag bei der Wartung aller Industrietore und Verladesysteme - unabhängig vom Hersteller. Wenn Sie Ausfällen immer einen Schritt voraus sein wollen, entdecken Sie unser Angebot an Pro-Active Care Programmen. Selbstverständlich bieten wir auch Erweiterungen für Ihre Eingangslösungen, um speziellen Wünschen und Anforderungen gerecht zu werden.

Pro-Active Care - Wartungspläne, die zu Ihrem Unternehmen passen

Regelmäßige Wartung kann die Lebensdauer Ihrer Anlagen verlängern und unerwartete Probleme verhindern. Unsere Techniker bringen das Fachwissen und die Werkzeuge für die Wartung aller automatischen Eingangstüren mit - unabhängig vom Hersteller.

• Pro-Active Bronze

Dies ist die Basis für alle Pro-Active Programme und bietet Ihnen die Gewissheit, dass all Ihre Anlagen regelmäßig auf ihre Sicherheit und optimale Leistung hin überprüft und zertifiziert werden. Es umfasst eine Reihe entsprechend Ihrer Anforderungen geplanter Besuche vor Ort. Alle ungeplanten Einsätze (einschließlich Arbeitskraft, Anreise und Ersatzteile) während der Laufzeit des Vertrages werden zu speziellen Pro-Active Care Preisen abgerechnet.

• Pro-Active Silver

Zusätzlich zu allen Leistungen von Pro-Active Bronze sind bei diesem Programm die Arbeits- und Reisekosten für Einsätze während der regulären Geschäftszeiten eingeschlossen. Nur für Ersatzteile, die während der Vertragslaufzeit benötigt werden, fallen zusätzliche Kosten an.

• Pro-Active Gold

Dieses Programm bietet den ultimativen Schutz für Ihre automatischen Eingangstüren. Zusätzlich zu allen Leistungen von Pro-Active Silver sind bei diesem Programm alle Ersatzteile eingeschlossen, die während ungeplanter Reparatur- und geplanter Wartungsbesuche benötigt werden. Pro-Active Gold ist eine hervorragende Möglichkeit, die jährlichen Kosten für Ihre Automattüren zu planen.

• Pro-Active Tailor-Flex

Unser flexibelstes Wartungs- und Serviceangebot. Dieses Pro-Active Care Programm können Sie, als unser Kunde, selbst planen. Es ermöglicht Ihnen die Anpassung Ihrer Wartungskosten an Ihr tatsächliches Budget und bietet Ihnen die Möglichkeit, Wartungselemente entsprechend Ihrer Budgetziele zu ergänzen oder wegzulassen. Gleichzeitig werden Ihre Anforderungen in Sachen Leistung und Sicherheit erfüllt.

Modernisierung

Ihre Eingangstüren sind eine langfristige Investition, von der Sie immer das Beste erwarten. Produkte entwickeln sich mit der Zeit weiter, ebenso wie Bestimmungen und Ihr Unternehmen. Wir möchten Ihnen helfen, Energieeinsparungen zu steigern und die aktuellen Standards zu erfüllen. Wir bieten Beratung und Modernisierungssets für veraltete Anlagen und stellen so sicher, dass Ihre Investitionen die Anforderungen erfüllen und auch die kommenden Jahre optimale Leistung bringen.

Reaktiver Service		Pro-Active Care				
		Pro-Active Bronze	Pro-Active Silber	Pro-Active Gold	Pro-Active Tailor Flex	
		●	●	●	●	Weitere kundenspezifische Anforderungen, wie individuell angepasste Reaktionszeiten, Leistungsinfopaket und umfassende Schulungen
		●	●	●	●	ASSA ABLOY e-maintenance™ (Online-Daten-Zugriff)
		●	●	●	●	Austausch von Ersatzteilen bei Ausfällen durch Verschleiß sowie im Rahmen der vorbeugenden Wartung
		●	●	●	●	Fahrt- und Arbeitskosten für zusätzlich angeforderte Techniker-Einsätze*
		●	●	●	●	Schließkraftmessung bei Industrietoren gemäß ASR A1.7 (in Deutschland)
		●	●	●	●	Kurze Reaktionszeit und höchste Priorität bei Serviceanrufen <24 Std.
		●	●	●	●	Fahrt- und Arbeitskosten für vorbeugende Wartungsbesuche
		●	●	●	●	Reduzierte Pro-Active Care Preise 14% Rabatt auf Stundenverrechnungssätze sowie 10% Rabatt auf Ersatzteilverpreise
	●	●	●	●	●	Inspektionen und Sicherheitsüberprüfungen gemäß gesetzlicher Vorgaben
●	●	●	●	●	●	Professionelle Service-Techniker mit umfangreich ausgestatteten Servicefahrzeugen
●	●	●	●	●	●	Dokumentation über Anlagenzustand sowie Bewertung der erbrachten Serviceleistungen vor Ort
●	●	●	●	●	●	Direkte professionelle Kundenbetreuung
Instandsetzung	Sicherheitsprüfung	Pro-Active Bronze	Pro-Active Silber	Pro-Active Gold	Pro-Active Tailor Flex	

● = Standardmäßig inbegriffen

● = Zu Sonderpreisen verfügbar

* ausgenommen Schäden durch Dritte

Index

A

Abmessungen7

B

Befestigungspunkte 12

Beschreibung5

Betonwand9

Betriebsmodus5

E

Eigenschaften3

G

Gebäude- und Raumbedarfsmaße9

I

Isolierte Wand 10

K

Kassettenwand 10

Konsole 11

Konstruktion8

Konstruktionszeichnungen8

L

Leichtbetonwand9

Leistung3

O

Optionaler Verschleißschutz6

Optionen6

S

Service 13

Spezifikationen7

Standard6

T

Technische Daten3

U

Übersicht5

Urheberrecht und Haftungsausschluss

2

V

Verwendung5

W

Wandbefestigungen9

ASSA ABLOY Entrance Systems hat sich als führender Anbieter auf automatische Eingangslösungen zur Sicherung eines effizienten Waren- und Personenverkehrs spezialisiert. Mit unseren weltweit anerkannten Produktmarken Besam, Crawford, Albany und Megadoor bieten wir Produkte und Dienstleistungen, die den Bedarf der Endkunden an einem sicheren, bequemen und nachhaltigen Betrieb erfüllen. ASSA ABLOY Entrance Systems ist ein Geschäftsbereich von ASSA ABLOY.

assaabloyentrance.com



ASSA ABLOY Entrance Systems

assaabloyentrance.com