

# Produktdatenblatt

Torabdichtung  
Crawford DS6070E

**ASSA ABLOY**

ASSA ABLOY Entrance Systems

The global leader in  
door opening solutions



# Urheberrecht und Haftungsausschluss

Auch wenn der Inhalt dieser Dokumentation mit größtmöglicher Sorgfalt zusammengestellt wurde, haftet ASSA ABLOY Entrance Systems nicht für Schäden, die auf Fehler oder Auslassungen in dieser Dokumentation zurückzuführen sind. Wir behalten uns außerdem das Recht vor, ohne vorherige Benachrichtigung technische Veränderungen/Ersetzungen vorzunehmen.

Die Inhalte dieser Dokumentation stellen keine Grundlage für Rechte irgendeiner Art dar.

Farbhinweis: Aufgrund unterschiedlicher Druckverfahren kann es zu Farbabweichungen kommen.

Die Bezeichnungen ASSA ABLOY, Besam, Crawford, Megadoor, Albany sowie ihre entsprechenden Firmenlogos sind Beispiele für Warenzeichen, die Eigentum von ASSA ABLOY Entrance Systems oder Unternehmen der ASSA ABLOY Group sind.

Copyright © ASSA ABLOY Entrance Systems AB 2006-2014.

Kein Teil dieser Dokumentation darf ohne vorherige schriftliche Genehmigung durch ASSA ABLOY Entrance Systems durch Scannen, Ausdrucken, Fotokopieren, Mikrofilm oder Sonstiges vervielfältigt oder veröffentlicht werden.

Alle Rechte vorbehalten.

# Technische Daten

## Eigenschaften

Größen - Nennhöhe	3775, 3925, 4.375 mm
Größen - Nennbreite	3250, 3.550 mm
Größen - Nenntiefe	1.080 mm
Größen - Ausdehnung seitlicher Wulst	350 mm (Standard für NW=3250) "S" 500 mm (Standard für NW=3550) "S"
Größen - Ausdehnung oberer Wulst	800, 900 mm
Frontblende	RAL 9010 oder RAL 9005
Steuereinheit	Schaltersteuerung

## Leistung

Dach:	Blech, RAL 9005 schwarz
Frontblende:	Stahlblech, verzinkt
Stoffqualität:	Oberer und seitlicher Wulst chloroprenbeschichtetes Polyamidgewebe 410 g/m <sup>2</sup> , Stärke 0,5 mm
Ventilator:	230 V, 50 Hz, 1,8 A 400 V, 50 Hz, 1,8 A Geräuschpegel: 75 dBA in Arbeitsstellung
Temperatur:	-30° bis 70°

# Inhalt

Urheberrecht und Haftungsausschluss .....	2
Technische Daten .....	3
Inhalt .....	4
1. Beschreibung .....	5
1.1 Verwendung.....	5
1.2 Betriebsmodus .....	5
1.3 Übersicht .....	5
1.4 Standard .....	5
1.5 Optionen .....	5
2. Spezifikationen .....	6
2.1 Abmessungen .....	6
2.2 Material .....	6
3. Konstruktion .....	7
3.1 Konstruktionszeichnungen.....	7
4. Gebäude- und Raumbedarfsmaße .....	8
4.1 Wandbefestigungen.....	8
4.1.1 Betonwand.....	8
4.1.2 Stahlwand.....	8
4.2 Befestigungspunkte.....	9
5. Service .....	10
Index .....	11

# 1. Beschreibung

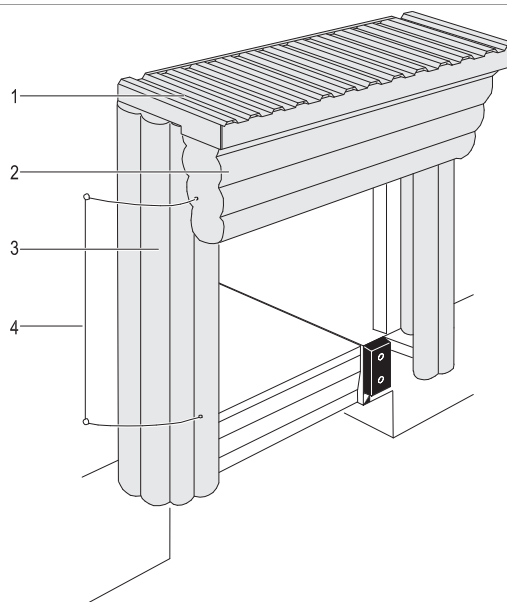
## 1.1 Verwendung

Der Umgang mit gekühlten Lebensmitteln oder Gefriergut stellt hohe Anforderungen an die Kühlkette und die aufblasbare Torabdichtung ist eine Schlüsselkomponente einer optimalen Verladestelle. Die einzigartige Besonderheit der Crawford DS6070E aufblasbare Torabdichtung economic ist das langlebige, gummibeschichtete Gewebe der Luftkissen, das eine sehr flexible Abdichtung der Fahrzeugbewegungen während des Be- und Entladevorganges erleichtert. Der einfache, herausragende Aufbau der Dichtungen besteht nur aus einem Dachteil mit Befestigungen und den abdichtenden Luftkissen. Um die Seitenwülste herum gibt es keine Wandkonstruktion, die während des Andockvorganges durch die Fahrzeuge beschädigt werden könnte, und wenn die Crawford DS6070E aufblasbare Torabdichtung economic entleert wird, sind die seitlichen Wülste und die obere Wulst gut geschützt.

## 1.2 Betriebsmodus

Das Fahrzeug wird nicht wie gewöhnlich in die Torabdichtung gefahren, sondern die Crawford DS6070E aufblasbare Torabdichtung economic wird erst nach dem Andockvorgang aufgeblasen und legt sich fest um das Fahrzeug. Durch dieses Prinzip passt sich die Torabdichtung an die verschiedensten Fahrzeugtypen perfekt an. Die aufblasbaren Kissen sind miteinander verbunden und werden von einem leistungsstarken, aber leisen Gebläse aufgeblasen und während der Verwendung unter Druck gehalten. Nach Abschluss des Ladevorganges werden die Seitenkissen innerhalb von Sekunden automatisch von den Spanngurten oder Gegengewichten zur Seite gezogen und das obere Kissen wird durch ein Gegengewicht auf einer Welle nach oben gezogen.

## 1.3 Übersicht



- 1) Trapezblende
- 2) Wulst oben
- 3) Wulst seitlich
- 4) Spannseil

## 1.4 Standard

Nennhöhe	3.775, 3.925, 4.375 mm	
Nennbreite	3.250, 3.550 mm	
Nenntiefe	1.080 mm	
Hub, oben	800 mm	
Hub, seitlich	350 mm (Standard für NW=3.250) "S" 500 mm (Standard für NW=3.550) "L"	
In Betrieb	Bedienschalter	
Standardfarbe	Frontblende	RAL 9010

## 1.5 Optionen

Hub, oben	1.100 mm	
Farbe	Frontblende	RAL 9005
	Seitenpfosten	
Frontblende	Ziffer auf Frontblende	
Seitenwulsteinzug	Gegengewicht mit Kanal	
Wandbefestigungen	Beton, Stahl, ISO-Paneel, Leichtbeton, Load House	

## 2. Spezifikationen

### 2.1 Abmessungen

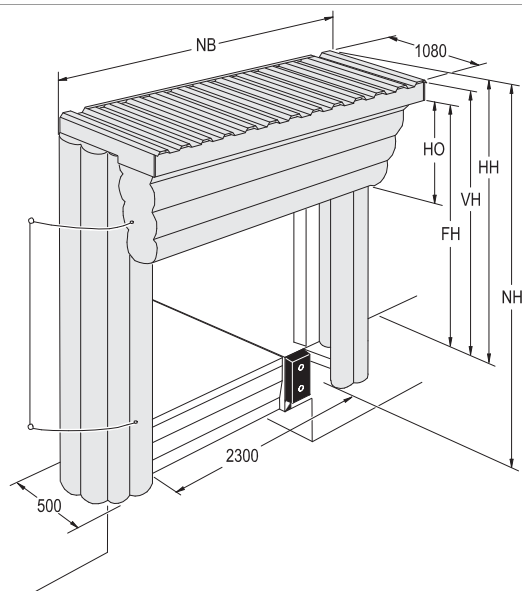


Abb.	Abmessungen	Wert (mm)
NB	Nennbreite	3250, 3550, 4375
NH	Nennhöhe	3775, 3925
NT	Nenntiefe	1080
HO	Hub, oben	800, 1100
HS	Hub, seitlich	350 (NW=3.250) "S" 350 (NW=3.550) "L"

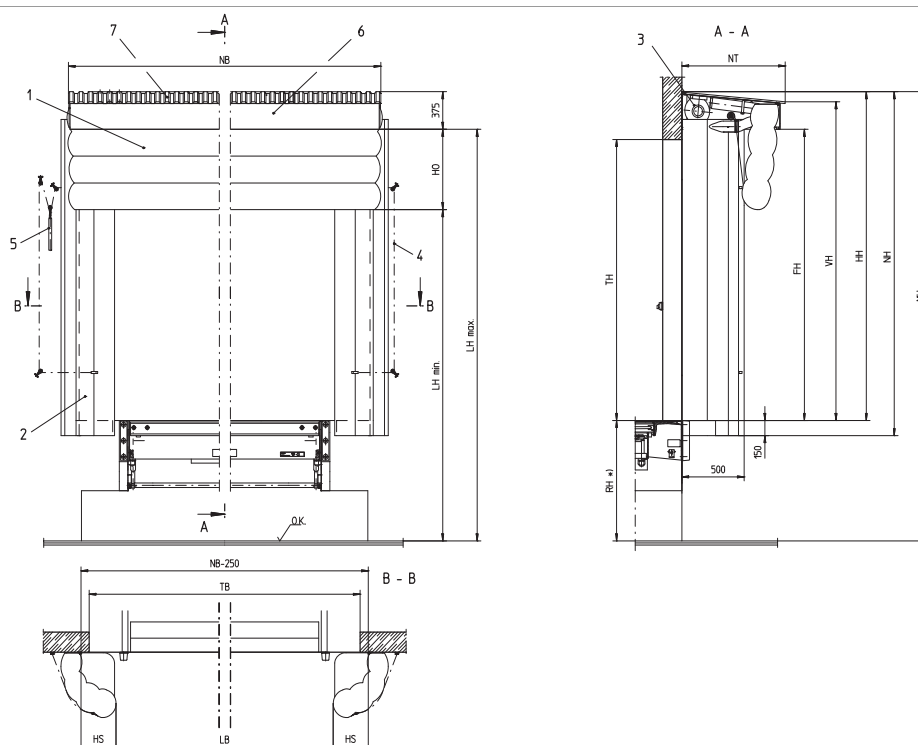
### 2.2 Material

Die Kissen werden aus robustem Material mit Gewebeanlage gefertigt. Das Material ist schwer entflammbar, lichtbeständig und wasser- und verschleißbeständig.

## 3. Konstruktion

Die Crawford DS6070E aufblasbare Torabdichtung economic kann direkt an der Wand oder an einem Loadhouse montiert werden und ist nur als Einzelmodul erhältlich. Die Crawford DS6070E aufblasbare Torabdichtung economic wird mit zwei Seitenwänden mit Wülsten, Frontschutzplatte und Montagematerial geliefert. Dach mit oberem Wulst, Frontplatte, Maschinerie, Ventilator und Montagehalterungen. Die Crawford DS6070E aufblasbare Torabdichtung economic wird mit einer Steuerung bedient. Der Lieferumfang umfasst die komplette Torabdichtung einschließlich der notwendigen Befestigungen.

### 3.1 Konstruktionszeichnungen

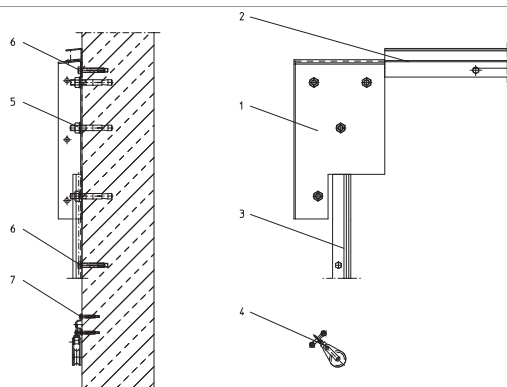


1	Wulst oben
2	Wulst seitlich
3	Gebälse
4	Spannseil
5	Gegengewicht
6	Frontblende
7	Trapezblende
OK	Fahrbahn
TB	Torbreite
NH	Nennhöhe
RH	Rampenhöhe
LB	Lichte Breite
LH	Lichte Höhe über Fahrbahn
HH	Gesamthöhe Wulst über über Rampenhöhe
VH	Gesamthöhe Front über über Rampenhöhe
Achtung:	Nennbreite
FH	max. freie Höhe über Rampenhöhe
HO	Weg oberer Wulst
MH	Montagehöhe

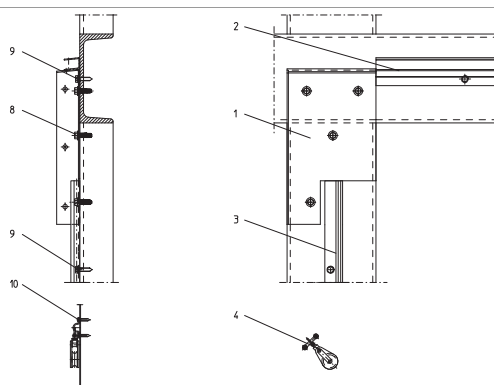
## 4. Gebäude- und Raumbedarfsmaße

### 4.1 Wandbefestigungen

#### 4.1.1 Betonwand



#### 4.1.2 Stahlwand



1	Konsole
2	F-Profil oben
3	C-Profil Seite
4	Flaschenzug für Spannseil
5	Hochleistungsschraube Ø 12
6	Dübel mit Rundkopf-Holzschlitzschraube 8x60
7	Dübel mit Rundkopf-Holzschlitzschraube 4x40
8	Schneidschraube mit Unterlegscheibe 9,5x32
9	Schneidschraube mit Unterlegscheibe 8x32
10	Schneidschraube 5,5x25

**Hinweis:**

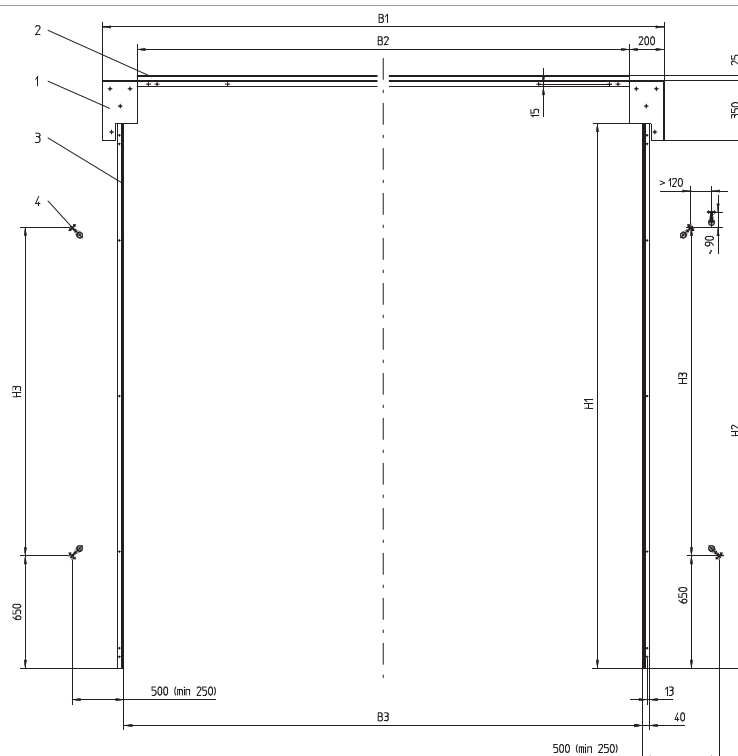
Die Wandoberfläche am Montagepunkt, NH + 150 mm und NB + 100 mm sollte glatt und eben sein!



## 4.2 Befestigungspunkte

Für Spannseil

Für Gegengewicht



X1	Konsole
X2	F-Profil oben
X3	C-Profil Seite
X4	Flaschenzug für Spannseil
Achtung:	Nennbreite
NH	Nennhöhe

NH	H1	H2	H3
3775	3500	3402	2250
3925	3650	3552	2400
4375	4100	4152	3000
<b>Achtung:</b>	<b>B1</b>	<b>B2</b>	<b>B3</b>
3250	3250	2850	3000
3550	3550	3150	3300

## 5. Service

### Vorbeugendes Wartungsprogramm und Modernisierungsservices

Ihre Eingänge sind Teil Ihres Unternehmens und alles spricht dafür, sie stets in gutem Zustand zu halten. ASSA ABLOY Entrance Systems bieten Ihnen in den Bereichen Wartung und Modernisierung Fachwissen, auf das Sie sich verlassen können. Unsere Wartungsprogramme und Modernisierungsservices werden für alle Industrietore und Verladesysteme durch unser umfassendes Know-how gestützt - unabhängig vom Hersteller. Uns steht ein Team spezialisierter Techniker zur Verfügung, das sich bereits jahrzehntelang in den Bereichen Wartung, Dienstleistung und Kundenzufriedenheit bewährt hat.

### Vorbeugendes Wartungsprogramm

Ständiges Ziel unseres Teams ist es, Stillstandzeiten, Energieverluste und unerwartete Störungen zu minimieren. Unsere Service-Organisation unterstützt Sie 7 Tage die Woche 24 Stunden am Tag bei der Wartung aller Industrietore und Verladesysteme - unabhängig vom Hersteller. Wenn Sie Ausfällen immer einen Schritt voraus sein wollen, entdecken Sie unser Angebot an Pro-Active Care Programmen. Selbstverständlich bieten wir auch Erweiterungen für Ihre Eingangslösungen, um speziellen Wünschen und Anforderungen gerecht zu werden.

### Pro-Active Care - Wartungspläne, die zu Ihrem Unternehmen passen

Regelmäßige Wartung kann die Lebensdauer Ihrer Anlagen verlängern und unerwartete Probleme verhindern. Unsere Techniker bringen das Fachwissen und die Werkzeuge für die Wartung aller automatischen Eingangstüren mit - unabhängig vom Hersteller.

#### • Pro-Active Bronze

Dies ist die Basis für alle Pro-Active Programme und bietet Ihnen die Gewissheit, dass all Ihre Anlagen regelmäßig auf ihre Sicherheit und optimale Leistung hin überprüft und zertifiziert werden. Es umfasst eine Reihe entsprechend Ihrer Anforderungen geplanter Besuche vor Ort. Alle ungeplanten Einsätze (einschließlich Arbeitskraft, Anreise und Ersatzteile) während der Laufzeit des Vertrages werden zu speziellen Pro-Active Care Preisen abgerechnet.

#### • Pro-Active Silver

Zusätzlich zu allen Leistungen von Pro-Active Bronze sind bei diesem Programm die Arbeits- und Reisekosten für Einsätze während der regulären Geschäftszeiten eingeschlossen. Nur für Ersatzteile, die während der Vertragslaufzeit benötigt werden, fallen zusätzliche Kosten an.

#### • Pro-Active Gold

Dieses Programm bietet den ultimativen Schutz für Ihre automatischen Eingangstüren. Zusätzlich zu allen Leistungen von Pro-Active Silver sind bei diesem Programm alle Ersatzteile eingeschlossen, die während ungeplanter Reparatur- und geplanter Wartungsbesuche benötigt werden. Pro-Active Gold ist eine hervorragende Möglichkeit, die jährlichen Kosten für Ihre Automattüren zu planen.

#### • Pro-Active Tailor-Flex

Unser flexibelstes Wartungs- und Serviceangebot. Dieses Pro-Active Care Programm können Sie, als unser Kunde, selbst planen. Es ermöglicht Ihnen die Anpassung Ihrer Wartungskosten an Ihr tatsächliches Budget und bietet Ihnen die Möglichkeit, Wartungselemente entsprechend Ihrer Budgetziele zu ergänzen oder wegzulassen. Gleichzeitig werden Ihre Anforderungen in Sachen Leistung und Sicherheit erfüllt.

### Modernisierung

Ihre Eingangstüren sind eine langfristige Investition, von der Sie immer das Beste erwarten. Produkte entwickeln sich mit der Zeit weiter, ebenso wie Bestimmungen und Ihr Unternehmen. Wir möchten Ihnen helfen, Energieeinsparungen zu steigern und die aktuellen Standards zu erfüllen. Wir bieten Beratung und Modernisierungssets für veraltete Anlagen und stellen so sicher, dass Ihre Investitionen die Anforderungen erfüllen und auch die kommenden Jahre optimale Leistung bringen.

Reaktiver Service		Pro-Active Care				
		Pro-Active Bronze	Pro-Active Silber	Pro-Active Gold	Pro-Active Tailor Flex	
		●	●	●	●	Weitere kundenspezifische Anforderungen, wie individuell angepasste Reaktionszeiten, Leistungsinfopaket und umfassende Schulungen
		●	●	●	●	ASSA ABLOY e-maintenance™ (Online-Daten-Zugriff)
		●	●	●	●	Austausch von Ersatzteilen bei Ausfällen durch Verschleiß sowie im Rahmen der vorbeugenden Wartung
		●	●	●	●	Fahrt und Arbeitskosten für zusätzlich angeforderte Techniker-Einsätze*
		●	●	●	●	Schließkraftmessung bei Industrietoren gemäß ASR A1.7 (in Deutschland)
		●	●	●	●	Kurze Reaktionszeit und höchste Priorität bei Serviceanrufen <24 Std.
		●	●	●	●	Fahrt- und Arbeitskosten für vorbeugende Wartungsbesuche
		●	●	●	●	Reduzierte Pro-Active Care-Preise 14% Rabatt auf Stundenverrechnungssätze sowie 10% Rabatt auf Ersatzteilpreise
	●	●	●	●	●	Inspektionen und Sicherheitsüberprüfungen gemäß gesetzlicher Vorgaben
●	●	●	●	●	●	Professionelle Service-Techniker mit umfangreich ausgestatteten Servicefahrzeugen
●	●	●	●	●	●	Dokumentation über Anlagenzustand sowie Bewertung der erbrachten Serviceleistungen vor Ort
●	●	●	●	●	●	Direkte professionelle Kundenbetreuung
Instandsetzung	Sicherheitsprüfung	Pro-Active Bronze	Pro-Active Silber	Pro-Active Gold	Pro-Active Tailor Flex	

● = Standardmäßig inbegriffen

● = Zu Sonderpreisen verfügbar

\* ausgenommen Schäden durch Dritte

# Index

## A

Abmessungen .....6

## B

Befestigungspunkte .....9

Beschreibung .....5

Betonwand .....8

Betriebsmodus .....5

## E

Eigenschaften .....3

## G

Gebäude- und Raumbedarfsmaße ....8

## K

Konstruktion .....7

Konstruktionszeichnungen .....7

## L

Leistung .....3

## M

Material .....6

## O

Optionen .....5

## S

Service ..... 10

Spezifikationen .....6

Stahlwand .....8

Standard .....5

## T

Technische Daten .....3

## U

Übersicht .....5

Urheberrecht und Haftungsausschluss

2

## V

Verwendung .....5

## W

Wandbefestigungen .....8

ASSA ABLOY Entrance Systems hat sich als führender Anbieter auf automatische Eingangslösungen zur Sicherung eines effizienten Waren- und Personenverkehrs spezialisiert. Mit unseren weltweit anerkannten Produktmarken Besam, Crawford, Megadoor und Albany bieten wir Produkte und Dienstleistungen, die den Bedarf der Endkunden an einem sicheren, bequemen und nachhaltigen Betrieb erfüllen.  
ASSA ABLOY Entrance Systems ist ein Geschäftsbereich von ASSA ABLOY.

[assaabloyentrance.com](http://assaabloyentrance.com)



ASSA ABLOY Entrance Systems

[assaabloyentrance.com](http://assaabloyentrance.com)