

Die Ständerkonsolen nach Ihren Angaben  
*Console sur pied selon votre choix*



**KONSOLEN AG**

Hauptstrasse 30

Telefon +41 61 935 20 20

**CH-4417 ZIEFEN**

Telefax +41 61 935 20 21

Kombinationsmöglichkeiten

*Assemblez vous-même*

A0

A1

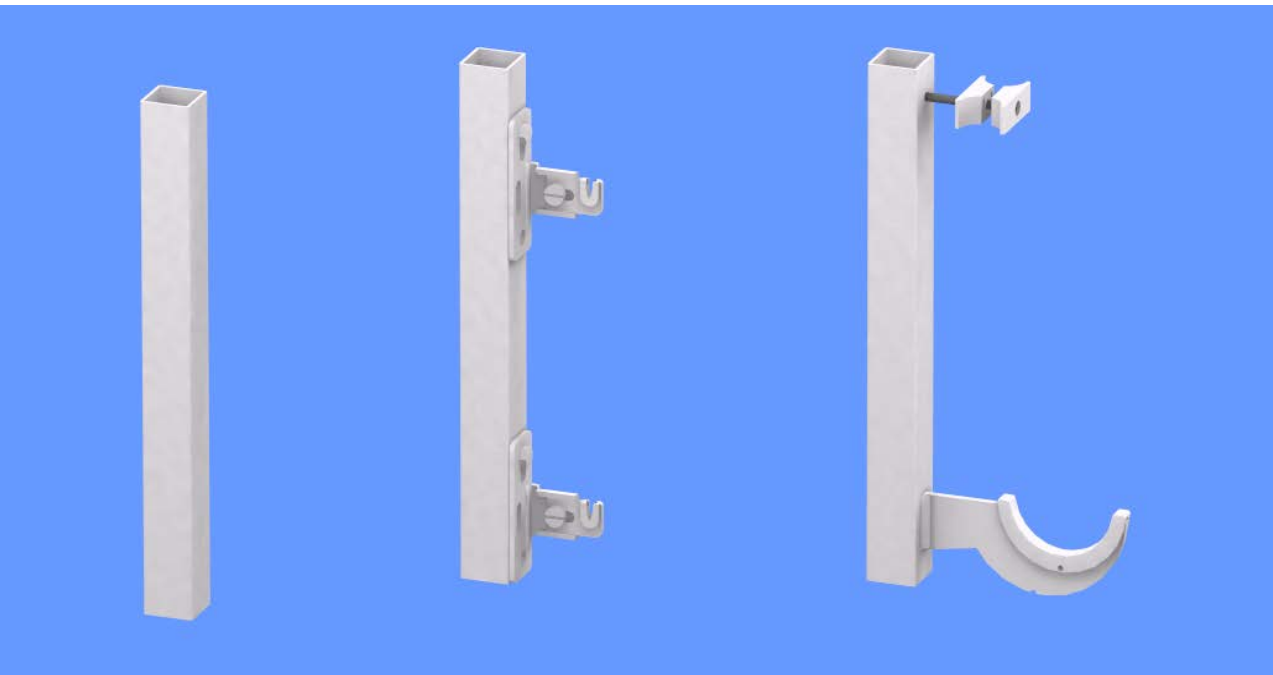
A2



B0

B1

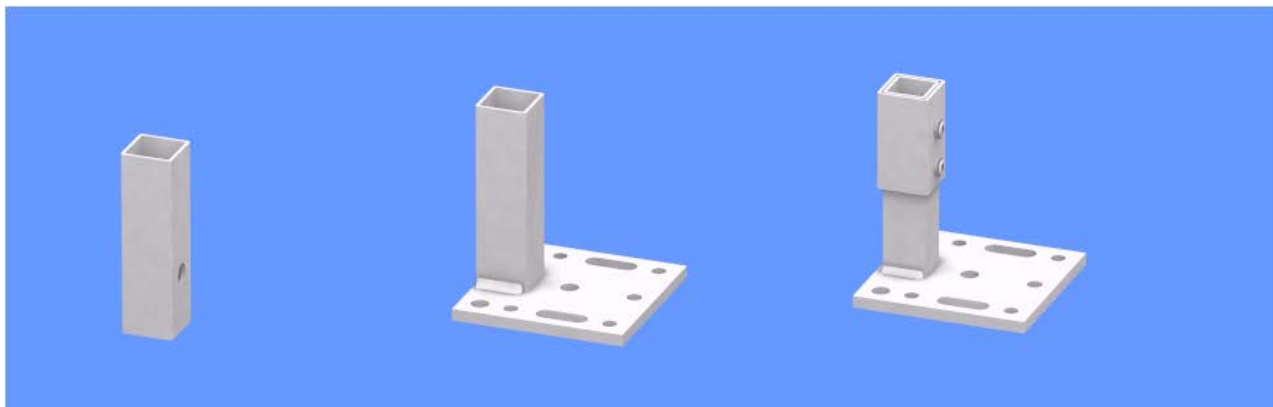
B2



C0

C1

C2



Kombinationsmöglichkeiten

*Assemblez vous-même*

A3

A4

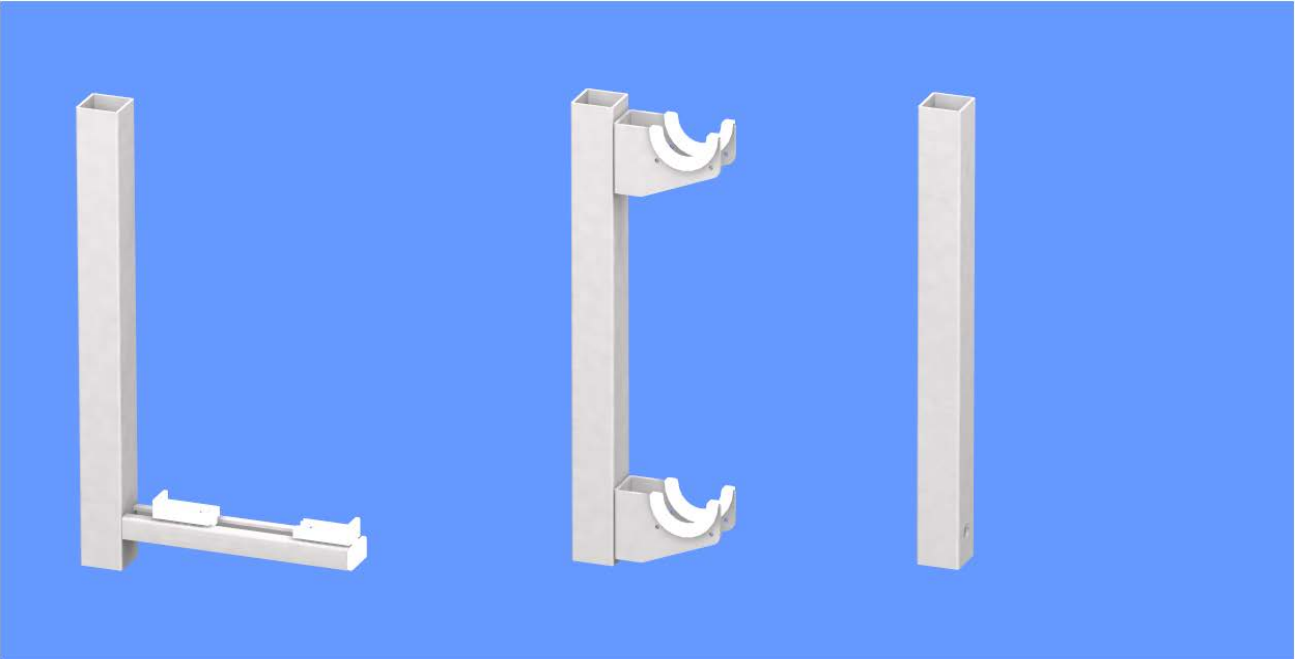
A5



B3

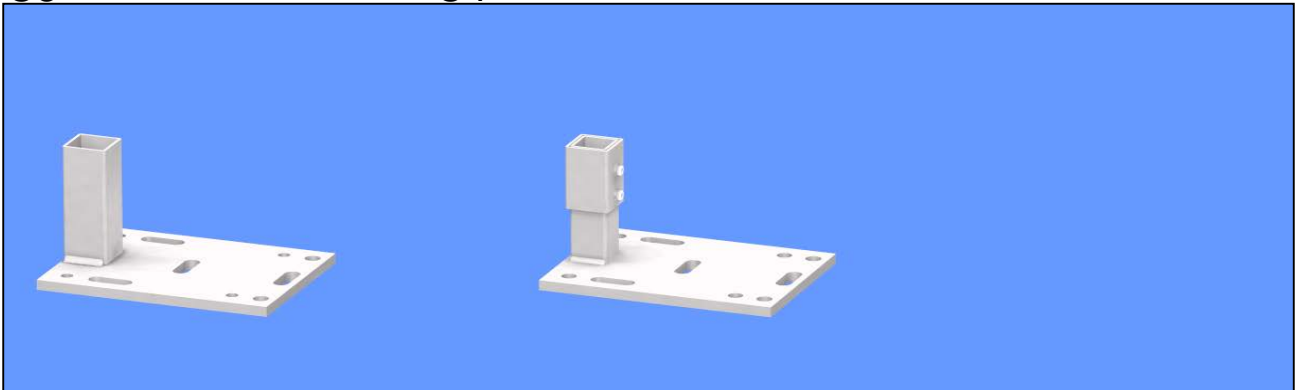
B4

B5



C3

C4



**KONSOLEN AG**

**CH-4417 ZIEFEN**

Hauptstrasse 30

Telefon +41 61 935 20 20

Telefax +41 61 935 20 21

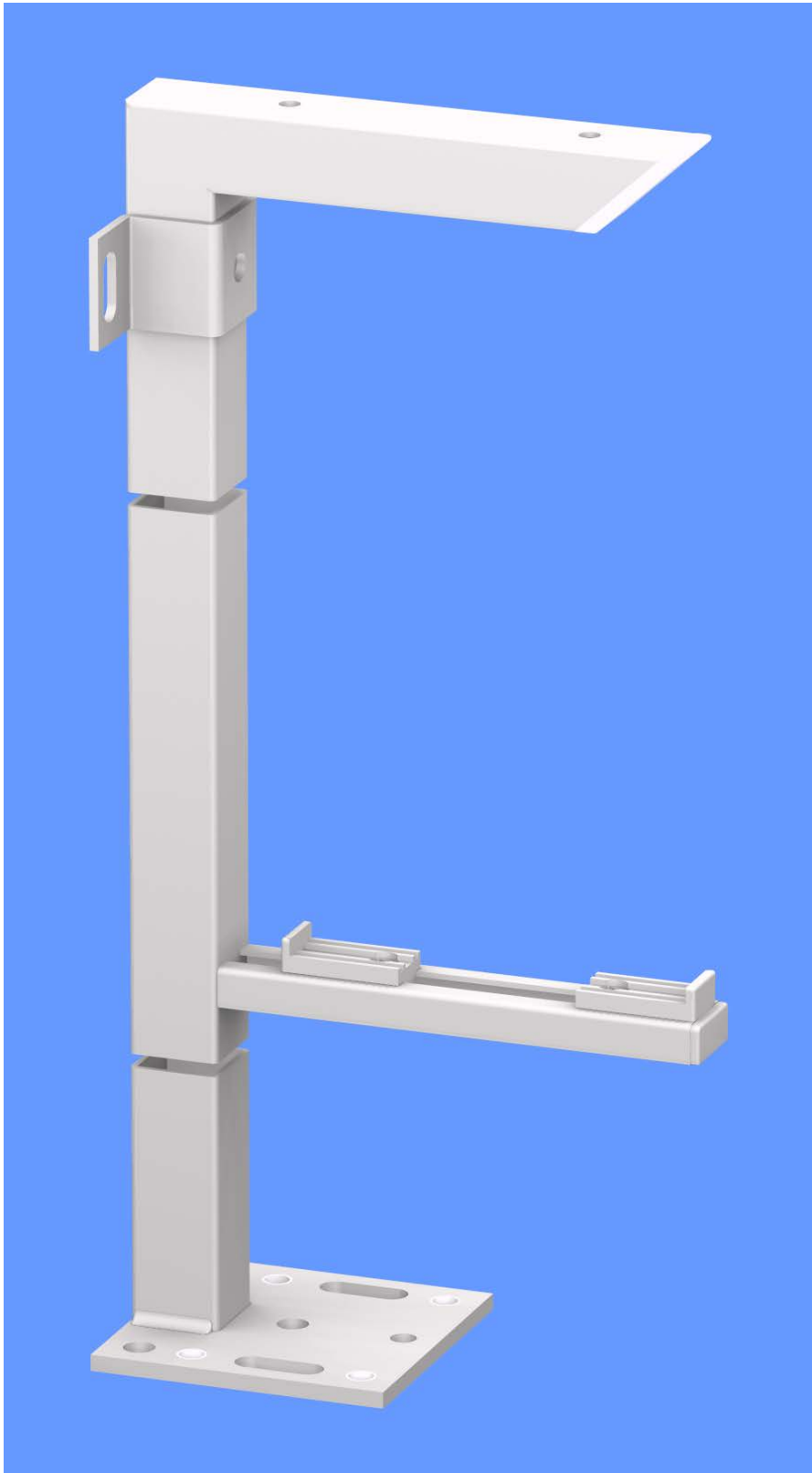
**Beispiel**  
**Example**

**Für nähere Angaben bitte rufen Sie uns an**  
**Pour plus de renseignements appeler nous**

A2

B3

C1



(AK1 - AK3 nach VDI 6036)

**Für nähere Angaben bitte rufen Sie uns an !**

Wir senden Ihnen per E-Mail oder Fax Zeichnungen in die Sie die gewünschten Masse eintragen können

***Pour plus de renseignements appeler nous !***

*Nous vous envoyons par E-Mail ou Fax les dessins souhaiter pour que vous pouviez inscrire vos mesures désires*



**KONSOLEN AG**

Hauptstrasse 30

Telefon +41 61 935 20 20

**CH-4417 ZIEFEN**

Telefax +41 61 935 20 21

Sitzbankkonsolen, Spezialkonstruktion

nach Ihren Angaben oder unseren Vorschlägen

*Consoles spéciales selon vos indications ou nos propositions*

---

Benötigen Sie eine Sitzbankkonsole wie diese?

**Oder.....**

*Vous faut-il une console comme cela?*

**ou.....**

