

Belastung: 250 kN Prüfkraft EN 124 bei voller Befüllung mit Beton C 35/45 (EN 206) (siehe auch Seite 3 und 37).

Material: Zarge und Wanne aus Stahlblech, feuerverzinkt.

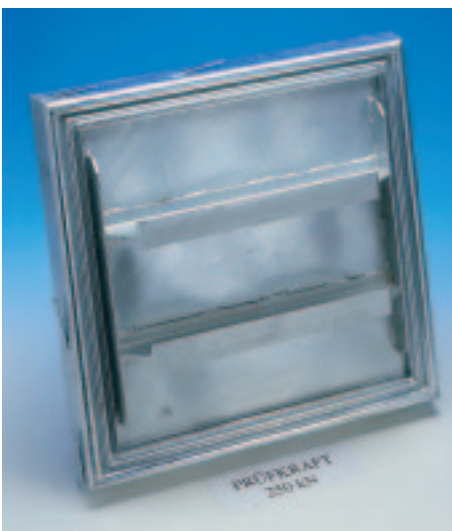
Eigenschaften: Geruchs- und wasserdichte Schachtabdeckung in schwerer Ausführung. Wannenseite mit Stahlträgern verstärkt. Stabile Ribbentorstahlarmierung. Gut chemikalienbeständige Spezialdichtung. Durch konische Bauweise besonders öffnungsfreundlich.

Öffnen mit dem Lift off System: Jeder HAGODECK Typ BVS-250 Stahl liegt eine Garnitur Aushebeschlüssel sowie eine genaue Einbauanleitung bei. Die **WIBATEC-Vorteils Idee:** Festsitzende Wannen werden mit dem goldenen Aushebeschlüssel durch einfaches Eindrehen hochgeliftet.

Anwendungsempfehlung: Als befahrbare Abdeckung in Hallen und im Vorplatzbereich, wenn eine verstärkte Ausführung der Wanne benötigt wird.

Einbau: Der Einbau muss fachgerecht nach unserer Einbauanleitung erfolgen. Bei wasserdichten Typen ist auf der Baustelle besonders auf einen dichten Anschluss an der Zargenaußenseite zu achten.

Ausschreibungstext: Seite 38/39



Typ BVS-250
Wannenunterseite mit I-Trägern und Flachstahl verstärkt

Typ	Lichtes Schachtmaß (ca. cm)	Äußere Abmessungen (ca. cm)	Gewicht unbefüllt ca.	L/B*
	c x d	A x B		
BVS 250/ 44	40 x 40	53,5 x 53,5	17 kg	L
BVS 250/ 55	50 x 50	63,5 x 63,5	26 kg	L
BVS 250/ 64	60 x 40	73,5 x 53,5	25 kg	L
BVS 250/ 66	60 x 60	73,5 x 73,5	31 kg	L
BVS 250/ 86	80 x 60	93,5 x 73,5	38 kg	B
BVS 250/ 88	80 x 80	93,5 x 93,5	52 kg	L
BVS 250/106	100 x 60	113,5 x 73,5	52 kg	L
BVS 250/110	100 x 100	113,5 x 113,5	78 kg	L

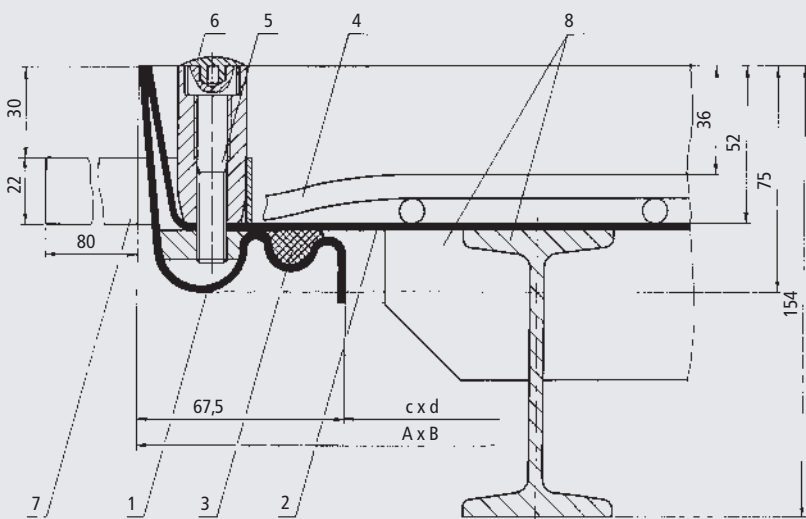
Wannentiefe ca. 5,0 cm
Einbauhöhe ca. 7,5 cm
Stahlträger ragen ca. 10 cm in den Schacht

Sondergrößen möglich

*L = Artikel wird auf Lager geführt

*B = Artikel wird auf Bestellung gefertigt

Typ BVS-250 Stahl, Maßstab 1 : 2,5



- 1 Zarge
- 2 Wanne
- 3 Dichtung
- 4 Bewehrung
- 5 Innensechskantschr.
- 6 Abdeckkappe
- 7 Anker
- 8 Verstärkung Wanne