

**Belastung:** Klasse A (15 kN Prüfkraft) EN 124

**Material:** Zarge aus Alu-Strangpressprofilen. Wanne aus Alu-Strangpressprofilen verklebt mit Composite-Alu-Wabenplatte (weiß beschichtet). Edelstahlverschraubung. EPDM-Dichtung

**Eigenschaften:** Moderne Leichtbau-Schachtabdeckung. Große Gewichtseinsparung gegenüber Schachtabdeckungen mit Betonbefüllung. Die Wanne wird über das Scharnier hochgehoben und die Kraftanstrengung wesentlich reduziert. Mit Fallschutzvorrichtung. Da die Betonbefüllung der Wanne entfällt, ist der Einbau schneller und einfacher möglich. Für die Belegung mit Platten, Fliesen, Parkett usw. steht eine freie Höhe von 24mm zur Verfügung. Bei dünnen Fliesen ist der Höhenausgleich mit geeignetem Fliesenkleber (MAPEI Keralastic) und wasserfesten Bauplatten herzustellen. Geruchs- und weitgehend wasserdichte Ausführung in sehr hoher Verarbeitungsqualität. Sehr schöne Oberfläche, insbesondere die sichtbaren Kanten. Unauffällige Eckverbinder erleichtern den Anschluss von Fliesen und Platten usw.

**Öffnen mit dem Lift off System über das Scharnier:** Jeder HAGODECK Typ CCA composite comfort Alu liegt eine Garnitur Aushebeschlüssel sowie eine genaue Einbauanleitung bei. Die **HAGO-Vorteils-idee:** Festsitzende Wannen werden mit dem goldenen Aushebeschlüssel durch einfaches Eindrehen hochgeliftet.

**Anwendungsempfehlung:** Für Schächte im Gebäudeinneren, die von einer Person geöffnet werden können. Einbau: Der Einbau muss fachgerecht nach unserer Einbauanleitung erfolgen. Bei wasserdichten Typen ist auf der Baustelle besonders auf einen dichten Anschluss an der Zargenaußenseite zu achten. Platten oder Fliesen satt (vollflächig) mit geeignetem Fliesenkleber (MAPEI Keralastic) anbinden. Bei dünnen Fliesen oder Platten zum Höhenausgleich wasserfeste Bauplatten verwenden.

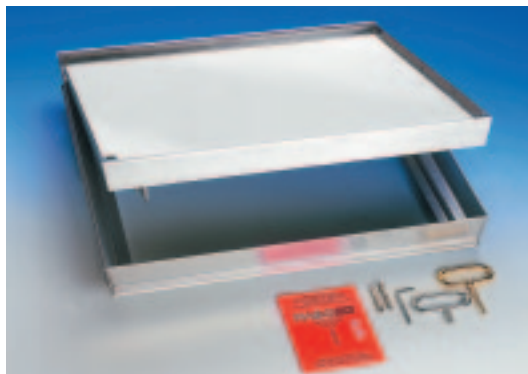
**Ausschreibungstext:** Alu-Composite Schachtabdeckung in Leichtbauweise mit Wabenkern, **Typ HAGODECK CCA**, mit Scharnier, Lichte Weite x cm, 24 mm frei belegbar mit Bodenbelag, geruchsdicht, weitgehend wasserdicht, mit Golden Key Lift Off Aushebewerkzeug, 15 kN (EN 124). Liefern und nach Vorschrift des Herstellers versetzen. Hersteller: **HAGO A-4600 Wels** [www.hago.at](http://www.hago.at)



**Detailabbildung**  
Fallschutzvorrichtung



Mit reduzierter Kraftanstrengung über das Scharnier zu öffnen



Typ	Lichtes Schachtmaß (ca. cm)	Äußere Abmessungen (ca. cm)	Gewicht unbefüllt ca.	L/B*
	c x d	A x B		
CCA 55	50 x 50	62 x 64	10 kg	L
CCA 64	60 x 40	72 x 54	10 kg	L
CCA 66	60 x 60	72 x 74	12 kg	L
CCA 86	80 x 60	92 x 74	14 kg	L
CCA 88	80 x 80	92 x 94	17 kg	L
CCA 106	100 x 60	112 x 74	17 kg	L

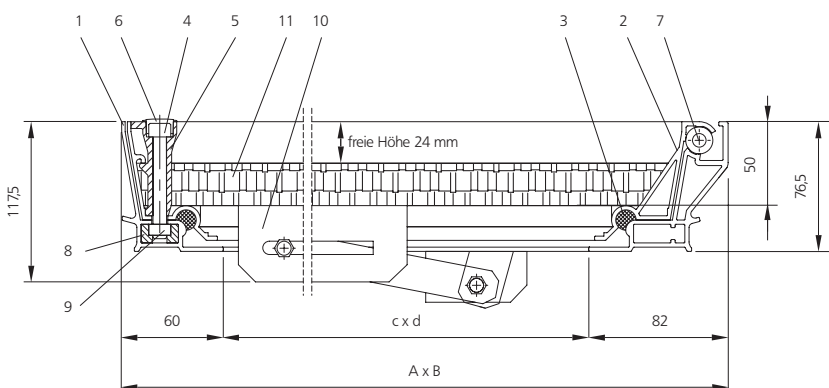
Wannentiefe ca. 6,6 cm, Einbauhöhe ca. 7,6 cm

**Sondergrößen möglich**

\*L= Artikel wird auf Lager geführt,

\*B= Artikel wird auf Bestellung gefertigt

**Typ CCA composite comfort Alu**



- 1 Zarge
- 2 Wanne
- 3 Dichtung
- 4 Innensechskantschraube (Edelstahl)
- 5 Gussteil Alu
- 6 Abdeckkappe (Kunststoff)
- 7 Scharnier
- 8 Spritzteil (Kunststoff)
- 9 Vierkantschraube (Edelstahl)
- 10 Fallschutzvorrichtung
- 11 Alu-Wabenplatte (weiß beschichtet)