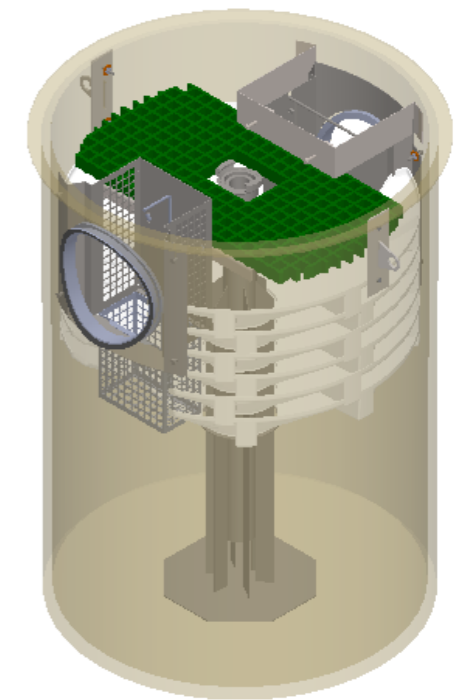
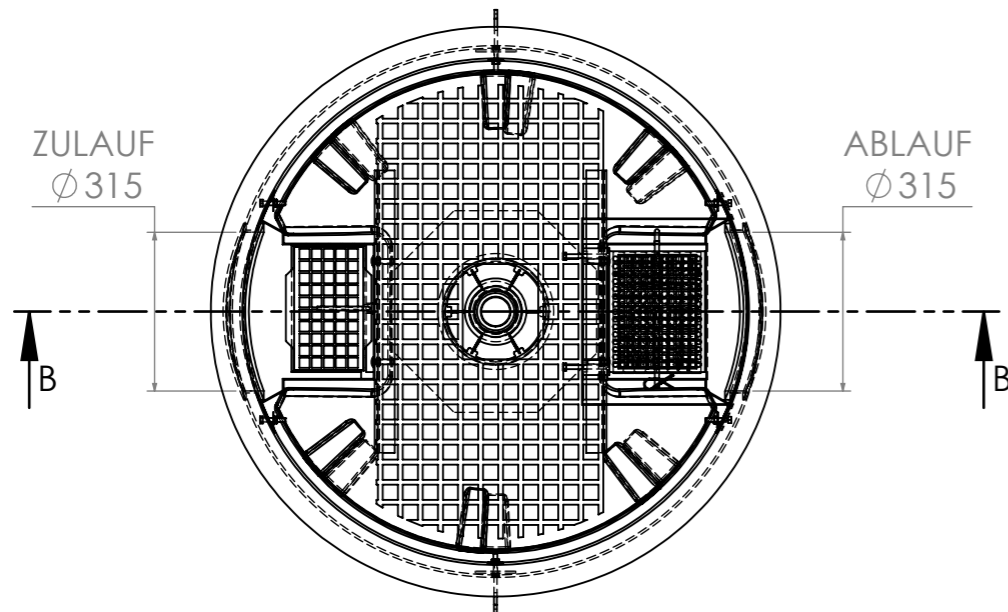
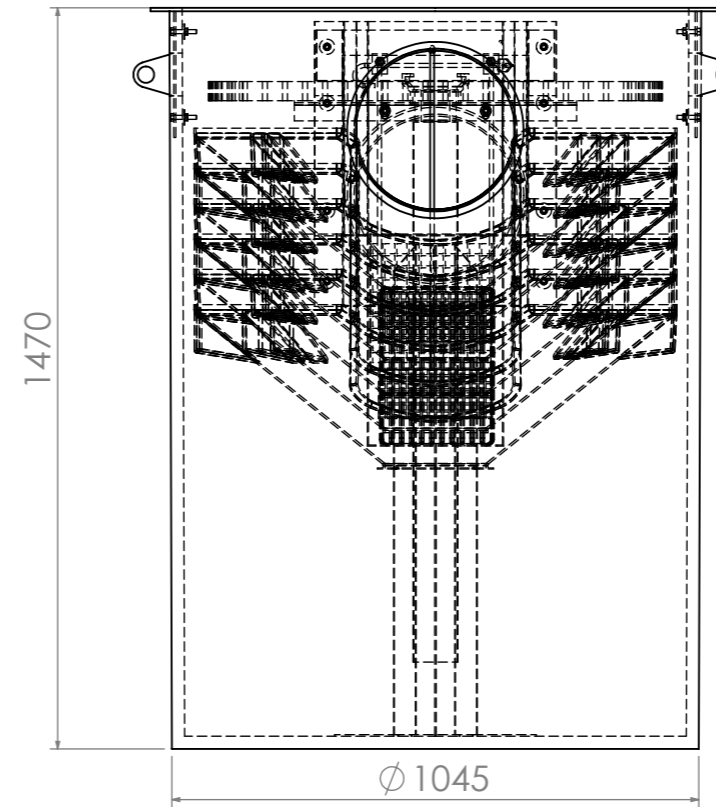


COUPE B-B



C	.	.	.	.	.
B	.	.	.	.	.
A	2015.10.19	.	BIM	MNI	JYV
Idx	Datum	Anderungen	Gezeichnet	Geprüft	Frei gegeben
PROJEKT :					
TYP :					
<p style="text-align: center;"><b>EINBAUPLAN STOPPOL® 10CKF</b></p>			<p>rue Gay Lussac - ZI 59147 Gondécourt Tél. 03 28 55 25 10 Fax 03 28 55 25 15</p>		
A3 Ech.: 1:15			Akte: P		
Gewicht:			Material:		
Plan Nr: FAB_cve					