

Stahl-Mehrzwecktür STS / STU

1- und 2-flügelig, planeben, vollflächig verklebt



STS
Stumpf



STU
Dickfalz

Hauptfunktion
Mehrzwecktür

MZ

Wärmedämmend
 $U_D = 1,3 - 2,5 \text{ W/(m}^2 \cdot \text{K)}$
Bei Türen ohne Verglasungen oder Oberteilen. Abhängig von der Türgröße.

U_D

Zusatzfunktionen
(bei entsprechender Ausstattung, siehe Seiten 8 – 9)

RS

Rauchdicht
mit absenkbarer Bodendichtung (ohne Oberteil)

Sm

dB

Schalldämmend
bis zu 32 dB mit absenkbarer Bodendichtung bis zu 42 dB mit Doppelfalz-Zarge

WK2

Einbruchhemmend
WK 2 (STU, ohne Oberteil)

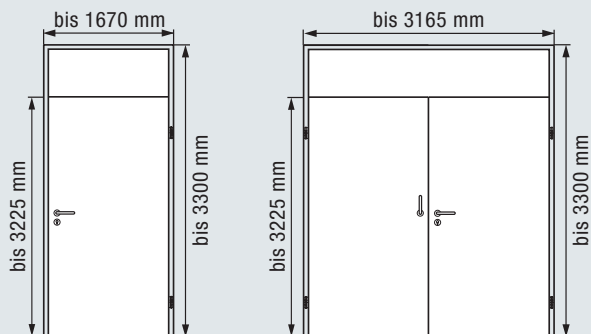
WK3

Einbruchhemmend
WK 3 (STU, ohne Oberteil)

Zusatzausstattungen

Zargenausführungen Seite 14

Verglasungsvarianten Seite 28



Die Größenangaben beziehen sich auf das Rahmenaußenmaß (Blockzarge).

Stahltür	1-flügelig	2-flügelig
Türblatt	62 mm	62 mm
Blechdicke	1,0 mm	1,0 mm
Falzausbildung	STS: Stumpf STU: Dickfalz	STS: Stumpf STU: Dickfalz

Einbau in

Mauerwerk	•	•
Beton	•	•
Porenbeton	•	•
Ständerwände	•	•
Bekleidete Stahlstützen / -träger	•	•

Stahl-Mehrzwecktür	1-flügelig		2-flügelig	
	Breite	Höhe	Breite	Höhe
Größenbereich***				
Rahmenaußenmaß (Bestellmaß) Blockzarge	610 – 1670	855 – 3225	1110** – 3165	855 – 3225
mit feststehendem Oberteil		1100 – 3300		1100 – 3300
Höhe Oberteil		300 – 1000		300 – 1000
Baurichtmaß Stahlzarge	540 – 1550	820 – 3165	1040 – 3045	820 – 3165
Lichtes Durchgangsmaß*	500 – 1470	800 – 3125	1000 – 2965	800 – 3125
Öffnungsbreite Gehflügel*			500 – 1460	

* Die lichte Durchgangsbreite beim Öffnungswinkel von 90° ohne Berücksichtigung von Beschlägen verringert sich um 57 mm (STS) bzw. 29 mm (STU), bei 2-flügeligen Türen um 114 mm (STS) bzw. 58 mm (STU).

** Abhängig vom gewählten Obentürschließer sind ggf. größere Mindestabmessungen erforderlich!

*** Größere Türgrößen auf Anfrage lieferbar

Alle Angaben lt. Zulassung und technischer Machbarkeit. Tatsächliche Maße können je nach Zargentyp, Spiegelbreite bzw. Höhen- / Breitenverhältnis der Tür abweichend sein.