

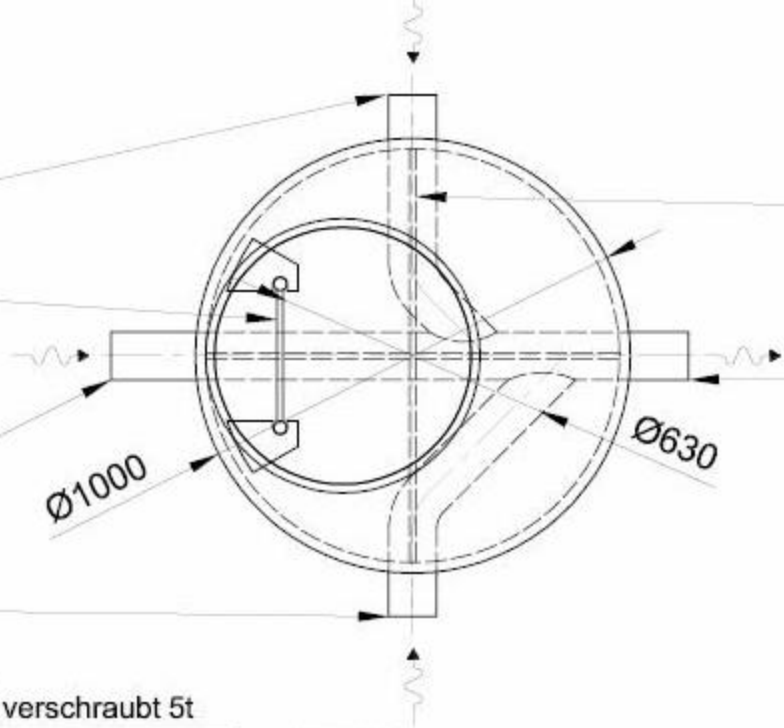
Einlauf E3 Ø110
Gefälle 2%
L: ~1350mm
Leiter Typ MSU

Verstärkungen
H=100

Einlauf E2 Ø110
Gefälle 2%

Auslauf Ø110
Gefälle 2%

Einlauf E1 Ø110
Gefälle 2%



Fertigboden
-3.29

Deckel verschraubt 5t

Ø 630

1810

L: ~1350mm
Leiter Typ MSU

330

270 60

250

1650

1330

~1350

1320

1380

Einlauf E1 Ø110
Gefälle 2%

Einlauf E3 Ø110
Gefälle 2%

Einlauf E2 Ø110
Gefälle 2%

Auslauf Ø110
Gefälle 2%

Magerbeton
-5.10

-4.95

-4.94

-5.00

150

160

100

Verstärkungen
H=100

Ø1000

