

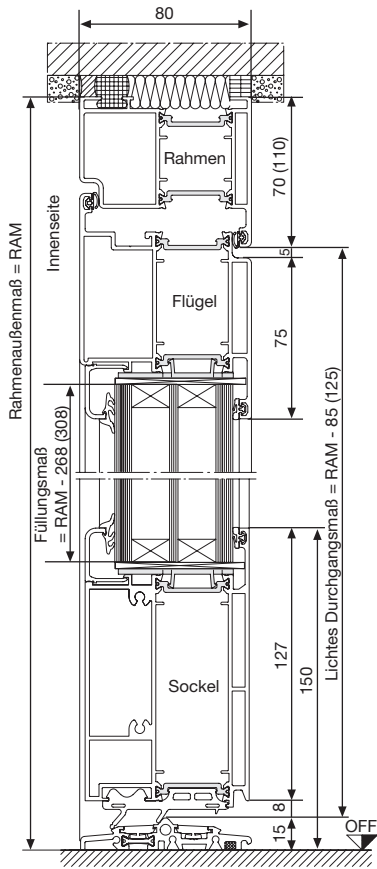
Aluminium-Haustüren TopComfort

Haustüren im Sofort- und Vario-Programm

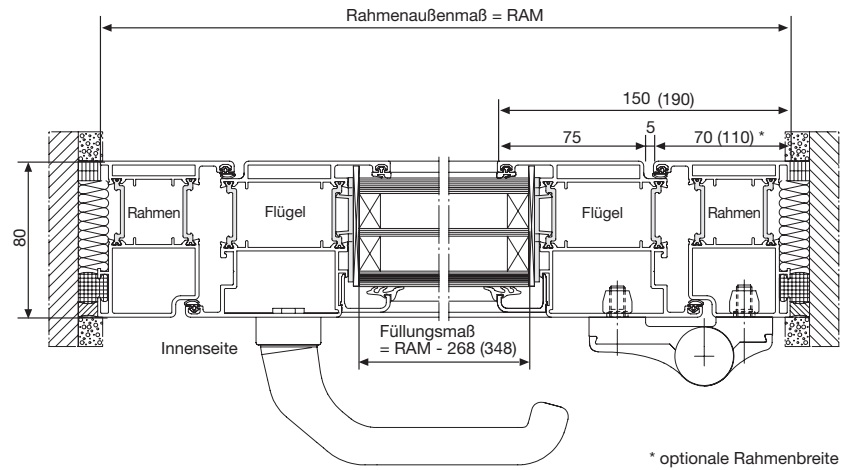
Technische Darstellung



TopComfort Motive 100 - 103



Maße gelten für nach innen öffnende Türanlagen und für Koppelanlagen.
Bei der Standard-Bodenschwelle ist das Bodeneinstandsprofil / der Transportschutz
abnehmbar, um die Tür auf dem fertigen Fußboden zu montieren.



Aluminium-Haustüren TopComfort

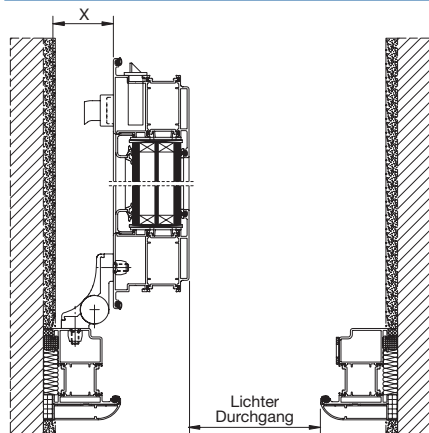
Haustüren im Sofort- und Vario-Programm

Technische Darstellung



Freiraum bei 90° Öffnung

TopComfort



	Freiraum (X)
Alu-Türband mit Drehpunkt 20 mm	64 mm + Bauanschlussfuge
Alu-Türband mit Drehpunkt 36 mm	80 mm + Bauanschlussfuge
Innenliegendes Band mit Drehpunkt 9 mm	21,5 mm + Bauanschlussfuge

Lichter Durchgang bei 90° Öffnung, Pfosten-Kämpferkonstruktion, ohne Berücksichtigung von Drückern und Griffen

		1-flügelig mit 70er Rahmen						
		nach innen öffnend			nach außen öffnend			
		ohne Seitenteile	mit 1 Seitenteil	mit 2 Seitenteilen	ohne Seitenteile	mit 1 Seitenteil	mit Oberlicht	mit 2 Seitenteilen
TopComfort	Alu-Türband mit Drehpunkt 20 mm	RAM - 214	RAM - 194	RAM - 174	RAM - 214	RAM - 254	RAM - 274	RAM - 234
	Innenliegendes Band mit Drehpunkt 9 mm	RAM - 172	RAM - 152	RAM - 132	-	-	-	-

Lichter Durchgang bei 90° Öffnung, Pfosten-Kämpferkonstruktion, ohne Berücksichtigung von Drückern und Griffen

		1-flügelig mit 110er Rahmen						
		nach innen öffnend			nach außen öffnend			
		ohne Seitenteile	mit 1 Seitenteil	mit 2 Seitenteilen	ohne Seitenteile	mit 1 Seitenteil	mit Oberlicht	mit 2 Seitenteilen
TopComfort	Alu-Türband mit Drehpunkt 20 mm	RAM - 294	RAM - 234	RAM - 174	RAM - 354	RAM - 294	RAM - 354	RAM - 234
	Innenliegendes Band mit Drehpunkt 9 mm	RAM - 252	RAM - 192	RAM - 132	-	-	-	-

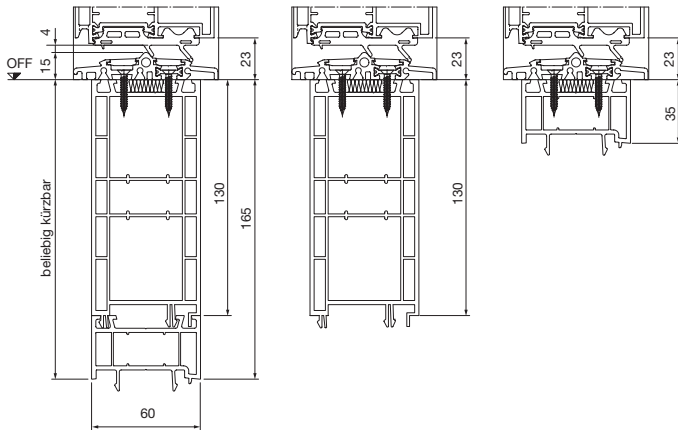
Aluminium-Haustüren TopComfort

Haustüren im Sofort- und Vario-Programm

Technische Darstellung

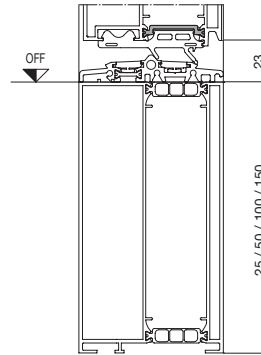


Bodeneinstandsprofile BP-K 130 und BP-K35



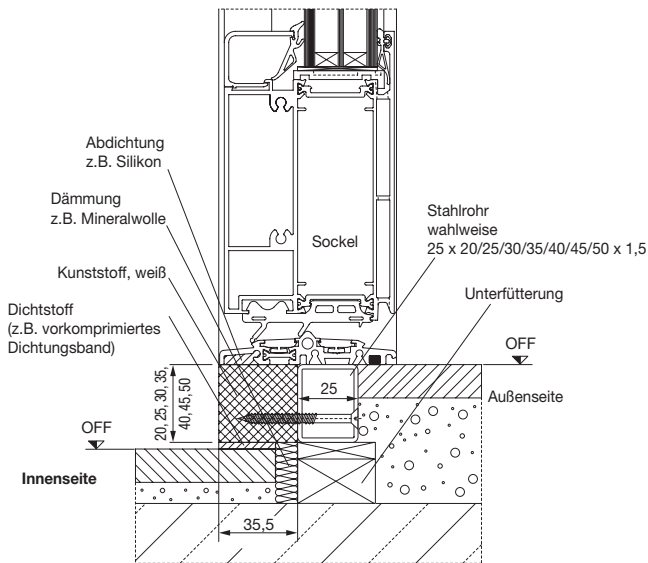
Bodeneinstandsprofil aus Kunststoff, kombinierbar, lose, bauseitig kürzbar

Bodeneinstandsprofile BP-A



Bodeneinstandsprofil aus Aluminium

Fußpunkt VA/I



optimal für Türmontage bei Höhenversatz zwischen Außen- und Innenfußboden

Hinweis:

Bodeneinstände Neubau/Renovierung aus den Produktlinien ThermoSafe und ThermoCarbon sind nicht verwendbar!



Übersicht nach Typen-Nummern

Bestellen mit Typen-Nummern

Um das Bestellen der Haustüren so einfach wie möglich zu gestalten, wurden für die gängigsten Türanlagen Typen-Nummern vergeben. Sie finden unten eine entsprechende Übersicht. Die Typen-Nummern sind über den einzelnen Skizzen vermerkt (z.B. T1, T2 usw.). Bei Bestellung die Typen-Nr. der gewünschten Türanlage in den Klarstellungsbogen eintragen.

Damit ist die Anlage zum größten Teil bereits definiert. Bestellskizzen entfallen. Es sind lediglich einige zusätzliche Angaben, die mit dem Klarstellungsbogen abgefragt werden, notwendig, wie z. B. Profilart, Oberfläche, Bauart, Rahmenaußenmaße, Teilungsmaße usw.

Wenn eine Ausstattung abweichend vom Standard oder Zubehör aus unserem reichhaltigen Programm gewünscht wird, so müssen hierfür nur die vorgegebenen Felder angekreuzt oder ausgeführt werden.

Bestellen mit Typen-Nummern

T1 DIN L 	T2 DIN R 	T3 DIN L 	T3.1 DIN R 	T4 DIN R 	T4.1 DIN L 	T5 DIN L 	T6 DIN R
T7 DIN L 	T8 DIN R 	T9 DIN L 	T9.1 DIN R 	T10 DIN R 	T10.1 DIN L 	T11 DIN L 	T12 DIN R
T13* 	T14* 	T15* 	T16* 				
T17* 	T18* 	T19* 	T20* 				

S21 = Bandseite S22 = Schlossseite Seitenteil – lose –	O23 Oberlicht feststehend – lose –	O24 Oberlicht kippbar – lose –
---	---	---

* DIN-Richtung für Gehfügel in der Technischen Klarstellung (TK) ankreuzen.