

EI30 Feuerschutzabschlüsse – Alu

mit großflächiger Verglasung

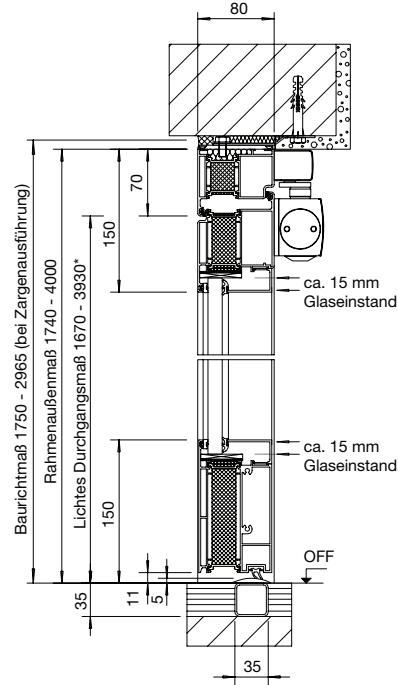
Produktübersicht



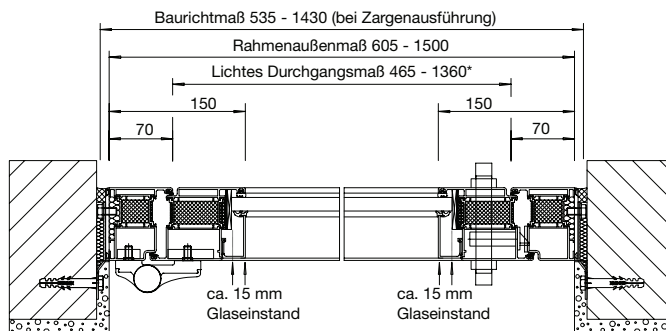
Änderungen vorbehalten

Einbaumaße EI 30

HE 311 / 321 Aluminium



HE 311 Aluminium



* siehe Seite 8 *Lichter Durchgang*

EI30 Feuerschutzabschlüsse – Alu

mit großflächiger Verglasung

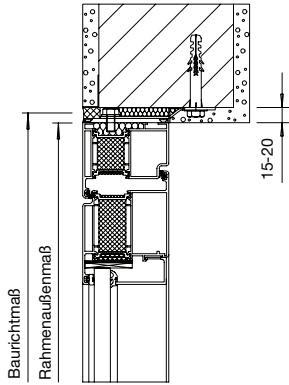
Produktübersicht



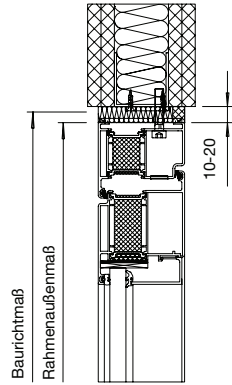
Änderungen vorbehalten

Befestigungsarten für Mauerwerk, Beton, Porenbeton, Ständerwerke (weitere Befestigungsarten siehe Einbauanleitung)

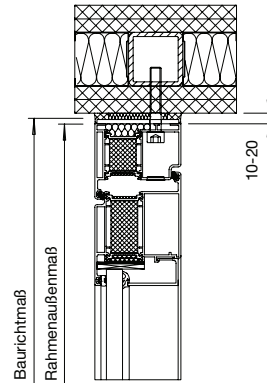
HE 311 / 321 / 331 Aluminium



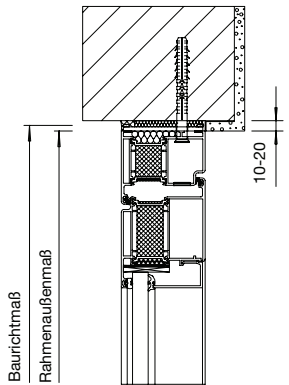
Ankermontage
mit Dübellasche



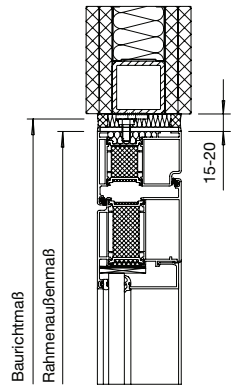
Anschraubmontage
Montagewände



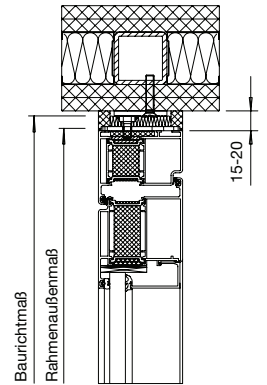
Anschraubmontage
Montagewände



Durchsteckdübelmontage
Innenputz

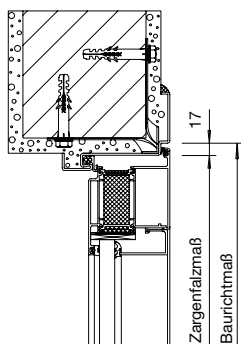


Anschweißmontage
Montagewände

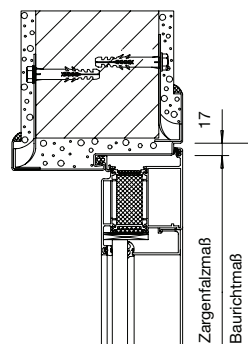


Anschweißmontage
Montagewände

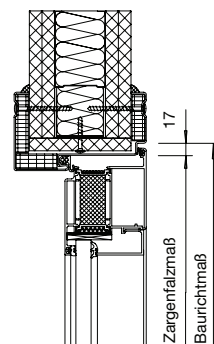
HE 311 / 321 Aluminium mit Eck- und Umfassungszargen



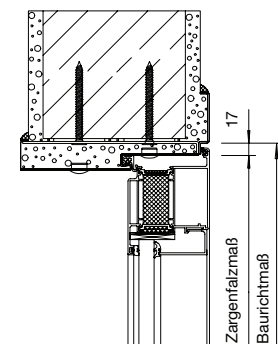
Ankermontage mit Ankerlaschen
bei Eckzarge für Massivwände



Ankermontage mit Ankerlaschen
bei Umfassungszarge für
Massivwände



Anschraubmontage bei
Umfassungszarge für
Montagewände



Ankermontage mit
verdecktliegenden Dübellaschen
bei Umfassungszarge für
Massivwände

